



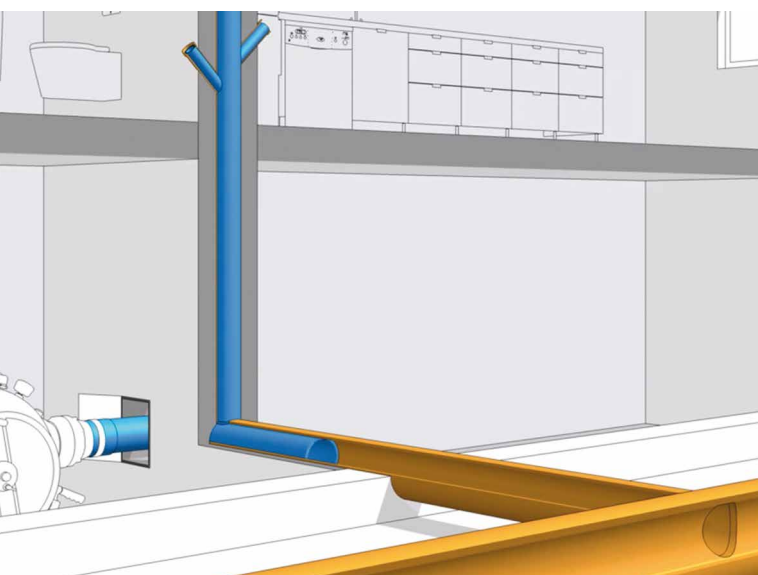
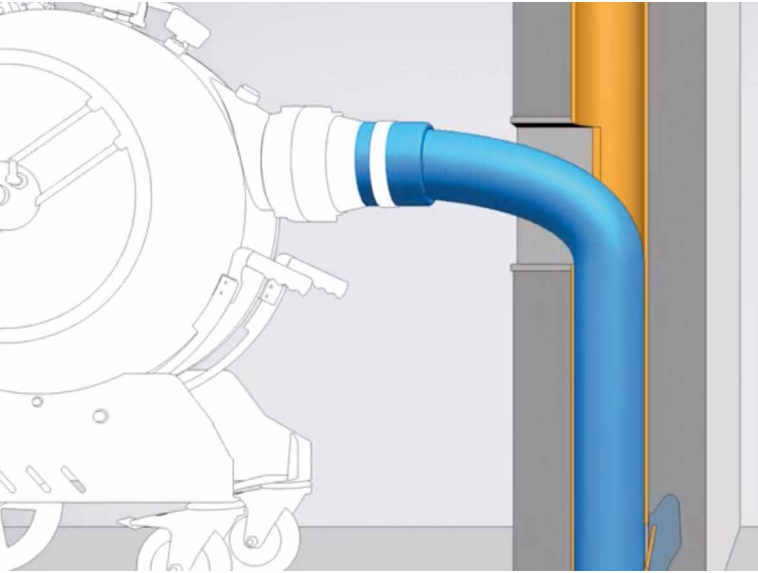
Damit Ihre Leitung nicht einknickt.

KKT Inhausliner für Sanierungen ohne Grab- oder Spitzarbeiten.



KIBAG. **Aus gutem Grund.**

Sanieren mit dem Rohr im Rohr.



Sanft und sicher. Eine echte Innovation: KIBAG Kanaltechnik macht es mit der KKT Inhausliner-Technologie möglich, Ihre Hausleitungen ab Lavabo, Küchenablauf oder Toilette bis zur öffentlichen Kanalisation zu sanieren – und zwar ohne Grab- oder Spitzarbeiten. Defekte Rohre werden mit einem „Rohr im Rohr“-System saniert. Dabei stellen weder 90°-Bögen noch Dimensionssprünge in Ihren Leitungen ein Problem dar. Mit der KKT Inhausliner-Technologie lösen wir Ihre Leitungsprobleme unkompliziert und schnell. Durch das Wegfallen von Grab- oder Spitzarbeiten zahlt sich diese Methode auch in Form von geringen Kosten für Sie aus. Auf die mit der KKT Inhausliner-Technologie sanierten Hausleitungen garantieren wir eine Nutzungsdauer von 50 Jahren!

Nachhaltig und zielgerichtet. Dank hervorragend geschulter Mitarbeiter, einer jahrelangen Erfahrung und einem hochmodernen Maschinen- und Gerätepark können wir Ihnen umfassende Lösungen anbieten, die genauso wirtschaftlich wie nachhaltig für die Umwelt sind.

Zertifiziert und persönlich. Die Zusammenarbeit mit der KIBAG Kanaltechnik AG führt schnell und systematisch zum Erfolg – jederzeit dank 24-Stunden-Pikettdienst. KIBAG Kanaltechnik ist in der Qualität (ISO 9001), im Umweltmanagement (ISO 14001) und in der Arbeitssicherheit (ISO 45001) zertifiziert. Wir freuen uns auf Ihre Herausforderung und darauf, Ihnen die für Sie perfekte Lösung aufzeigen zu können!



Effizientes Handling vor Ort

So funktioniert das KKT Inhausliner-System

- Unsere Mitarbeitenden führen bei Ihnen vor Ort als Vorbereitung für die Kanalsanierung eine umfassende Inspektion Ihrer Leitungen durch, hier gelangt auch das Kanalfernsehen zum Einsatz.
- Nach Vorbereitung und Abmessung der Leitungen wird der KKT Inhausliner zugeschnitten und in Zwei-Komponenten-Epoxyharz getränkt.
- Anschliessend wird der Liner durch eine Walze gepresst, damit die richtige Wandstärke auf die gesamte Länge erreicht wird.
- Der eingeharzte Liner wird in die Inversionstrommel gesetzt und befestigt.
- Der Liner wird in den Ablauf eingeführt und mit Druck auf die Gesamtlänge ausgebreitet.
- Abschliessend wird eine Kamerabefahrung der sanierten Leitung durchgeführt und sichergestellt, dass alle Abläufe dicht und voll funktionsfähig sind.

Einsatzbereiche und Vorteile

- Sanierung der Leitungen ab Lavabo, Küchenablauf oder Toilette
- keine Grab- oder Spitzarbeiten nötig
- unkompliziert, schnell, langlebig und wirtschaftlich
- Einsatz von geschultem Personal und führender Technik
- 24-Stunden-Pikettdienst





Auf die KIBAG können Sie bauen.

Die KIBAG – Ihr leistungsstarkes Schweizer Bau-Netzwerk.



KIBAG Bauleistungen. Die Baubetriebe der KIBAG sind in der ganzen Schweiz zuhause und umfassen sämtliche Leistungen in den Bereichen Strassen- und Tiefbau, Wasserbau, Spezialtiefbau, Rückbau, Bohrungen, Kanaltechnik und Erdwärmesonden. Ergänzt werden die Baubetriebe durch die KIBAG Infra, welche sich als Gesamtbau-dienstleister im Infrastrukturbereich versteht, eine Bausupport-Abteilung sowie die Technischen Dienste, welche für sämtliche Werkstattleistungen verantwortlich sind.



KIBAG Baustoffe. Die KIBAG ist eine der führenden Baustoff-Produzentinnen der Schweiz. Wir produzieren Kies, Sand, Splitt und Schotter, betreiben Kies- und Betonwerke und Ablagerungsstellen, liefern Transportbeton und -mörtel, betreiben einen Betonpumpen- und Mulden-Service, ein eigenes Prüflabor und stellen mit einem eigenen, hochentwickelten Logistiksystem sicher, dass die Baustoffe immer zuverlässig dort ankommen, wo sie gerade gebraucht werden.

KIBAG Entsorgung und Recycling. Die KIBAG recycelt und entsorgt schadstoffhaltige Bauabfälle und führt Boden- und Untergrunddekontaminationen durch. Die aus dem Recycling wiedergewonnenen Produkte werden als hochwertige Recyclingbaustoffe wiederverwendet.

Die KIBAG – fundierte Werte seit 1926. Die KIBAG unterstützt den Menschen in seinem Bedürfnis, die Welt immer wieder neu zu erbauen, und steht für Erfahrung, Kompetenz, Leistung und Qualität. Die KIBAG beschäftigt rund 1800 Mitarbeitende an über 60 Standorten in der ganzen Schweiz und nimmt ihre Verantwortung gegenüber Gesellschaft und Natur aktiv wahr. Mehr Informationen über die KIBAG finden Sie unter kibag.ch

KIBAG Entwässerungstechnologie

kibag.ch

 [kibag.entwaesserung](https://www.instagram.com/kibag.entwaesserung)

KIBAG. Aus gutem Grund.

KIBAG Kanaltechnik AG

Hauptsitz

Industriestrasse 30

8117 Fällanden ZH

Telefon 058 705 05 05

kanal@kibag.ch

KIBAG Kanalunterhalt AG

Hauptsitz

Industriestrasse 30

8117 Fällanden ZH

Telefon 044 806 20 20

kanal.zh@kibag.ch

Niederlassung Basel • Zurlindenstrasse 3 • 4133 Pratteln • Telefon 058 387 20 90 • kanal.bl@kibag.ch

Niederlassung Bern • Fabrikstrasse 20 • 3427 Utzensdorf • Telefon 058 387 21 30 • kanal.be@kibag.ch

Niederlassung St. Gallen • Bildstrasse 6 • 9015 St. Gallen • Telefon 058 387 20 50 • kanal.sg@kibag.ch