



Stahl im Tiefbau Fahrzeugrückhaltesysteme/ Lärmschutzwände

Leistungsbereich

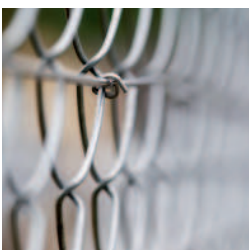
Wir können Sie von Beginn an unterstützen, sei es in der Beratung, Planung oder Montage. Bei der Realisation Ihrer Ideen und Vorgaben bieten wir Ihnen eine umfassende Beratung und können Ihnen normengerechte Lösungen anbieten.

Unsere kurzen Entscheidungswege bei der Planung, der Produktion und der Montage tragen dazu bei, die Kosten und Termine im vorgegeben Rahmen einzuhalten.

Kontaktieren Sie unsere Fachleute!

Einsatzbereiche

- Allgemeine Abtrennungen von Verkehrswegen
- Abschränkungen im Strassenverkehr nach Vorgaben ASTRA
- Fassaden- und Gebäudeschutz
- Geländer und Zäune
- Spezialgeländer (vorgespannt)
- Ständerkonstruktionen für Lärmschutzwände





Stahl im Tiefbau

Fahrzeugrückhaltesysteme / Lärmschutzwände

Möglichkeiten

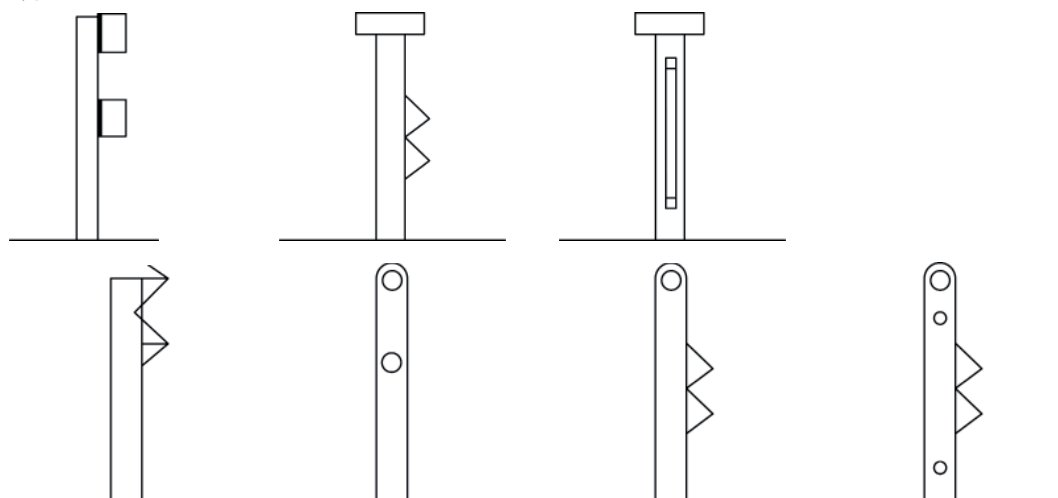
Durch die Verwendung von Standardprodukten, kombiniert mit unseren Eigenentwicklungen und Ihren Wünschen, können wir eine breite Palette von Lösungen im Bereich von Fahrzeugrückhaltesystemen und Lärmschutzwänden abdecken. Um einen stetigen Arbeitsfortschritt auf Ihrer Baustelle zu gewährleisten, steht ein moderner Gerätepark zu Verfügung.

Mit unserer neuen Ramme lassen sich die Bauzeiten für Neubau- und Instandstellungsarbeiten merklich verkürzen.

Mit einer fachgerechten Verarbeitung und Montage erstellen wir dauerhafte Bauwerke auch hinsichtlich Korrosion. Ebenfalls besteht die Möglichkeit der Vormontage im Werk oder auf dem Bauplatz, was kurze Bau- bzw. Verweilzeiten im Verkehrsraum ermöglichen.



Typische Querschnitte



Auf Ihren Wunsch hin bieten wir Ihnen nahezu alle Abmessungen und Gestaltungen an.

Um eine kompetente Auskunft über die möglichen und für Ihr Projekt optimalen Querschnitte und Abmessungen zu erhalten, kontaktieren Sie unsere Fachleute!