

KIBAG Baustoffe

**ZENTRAL
CH**

Kies und Sand • Beton • Langzeitmörtel • Betonpumpen • Steinkörbe • Zentrallabor

Preisliste 2012 Zentralschweiz

Verkauf Tel. 041 757 20 33 • Fax 041 757 20 34 • www.kibag.ch • www.zingel.ch



KIBAG. **Aus gutem Grund.**

Regionalleitung



Theo Desax

T 041 757 20 31

Verkauf



Thomas Loretz

T 041 757 20 33
F 041 757 20 34

Werkmeister



Patrick Gasser
Werk Edlibach

T 041 757 20 32



Paul Murer
Werk Seewen

T 041 811 49 28

Disposition und Fuhrpark



Antonio Stanelli
Werk Edlibach

T 041 757 20 30
F 041 757 20 34



Walter Hubli
Werk Seewen

T 041 811 49 28
F 041 811 49 58



Christian Gisler
Werk Seewen

T 041 811 49 28
F 041 811 49 58



Roger Gisler
Aufbereitungswerk
Zingel

T 041 810 45 05
F 041 810 45 07

Zentrallabor



Ursina Kürsteiner
Laborchefin

T 055 460 24 05

Weitere
Ansprechpartner:

Sandro Bühler
Dario Pedrana
Urban Hutter
Hans Luchsinger
Erich Walker

Kies/Sand/Steinkörbe

Edelsteinkörbe	4
Kies-/Sand-Materialien ab Edlibach, Ablagerungen	5
Felsgebrochene Materialien ab Seewen	6
Fuhrlöhne für Splitt und Kies	7
Verkaufs- und Lieferbedingungen	8

Beton

Betonnorm SN EN 206-1	9
Beton nach Eigenschaften SN EN 206-1	10–11
Beton mit/ohne besondere Eigenschaften nach SIA 162 und 162/1 (1989)	12
Magerbeton/Sickerbeton	13
Leichtbeton, Betonzusatzmittel	14
Technische Bestimmungen und Nebenleistungen zur Preisliste	15
Verkaufs- und Lieferbedingungen	16
Allgemeine Verkaufs- und Lieferbedingungen für Transportbeton	17

Langzeitmörtel

Langzeitmörtel/Zargenmörtel	18
-----------------------------	----

Betonpumpen

Betompumpen-Service	19
Leistungsbedingungen	20
Betompumpen-Service 28 m und 36 m	21
Fahrmischerpumpe	22

KIBAG Zentrallabor

Das KIBAG Zentrallabor	23
Prüfungen an Gesteinskörnungen und Schotter, Frischbeton-Prüfungen	24
Festbeton-Prüfungen, Externe Prüfungen	25

Mit dieser Preisliste werden alle bisherigen Preislisten ersetzt und ungültig.

Transportable, fertig verfüllte Edelsteinkörbe

ab Seewen



Die Steinkörbe werden im Steinbruch Zingel vorfabriziert, fertig verdichtet und versetzbereit auf die Baustelle geliefert. Als Füllmaterial wird Bahnschotter oder Grobschotter aus frostbeständigem, anthrazitfarbenem Kieselkalk verwendet. Die Drahtgitterkörbe bestehen aus einem engmaschigen Drahtgeflecht. Die Drähte mit Durchmesser 3,5–4,5 mm sind aluverzinkt. Deren Beständigkeit gegen Salzwasser ist nachgewiesen.



Formate in cm			Maschenweite 2,5 x 5 cm
L	B	H	Befüllung mit Bahnschotter 32–50 mm verdichtet
50	50	50	Fr. 225.–/Stück
100	50	50	Fr. 295.–/Stück
150	50	50	Fr. 355.–/Stück
200	50	50	Fr. 410.–/Stück
100	50	100	Fr. 405.–/Stück
150	50	100	Fr. 483.–/Stück
200	50	100	Fr. 550.–/Stück
100	100	100	Fr. 590.–/Stück
150	100	100	Fr. 750.–/Stück
200	100	100	Fr. 900.–/Stück

Formate in cm			Maschenweite 10 x 10 cm
L	B	H	Befüllung mit Grobschotter, 1 Längsseite handgeschichtet
50	50	50	Fr. 350.–/Stück
100	50	50	Fr. 420.–/Stück
150	50	50	Fr. 485.–/Stück
200	50	50	Fr. 520.–/Stück
100	50	100	Fr. 550.–/Stück
150	50	100	Fr. 645.–/Stück
200	50	100	Fr. 770.–/Stück
100	100	100	Fr. 830.–/Stück
150	100	100	Fr. 950.–/Stück
200	100	100	Fr. 1090.–/Stück

Die Steinkörbe sind in nahezu jeder Abmessung und Form erhältlich. Selbst Aussparungen, Nischen und Einlagen (elektrische Leitungen, Lampen etc.) sind gegen einen entsprechenden Aufpreis möglich. Leere, fertig zusammengebaute Körbe: Preis auf Anfrage. Gerne stehen wir Ihnen beratend zur Seite.

Schallschutzkorb System Barra-Bloc®

Beim Konzept Barra-Bloc® handelt es sich um eine patentierte Systemlösung aus vorfabrizierten Steinkörben. Mittels Laborversuche haben wir nachgewiesen, dass die Werte bezüglich Schalldämmung mit 33 dB deutlich über den von den SBB verlangten Werten (24 dB) liegen. Gerne unterbreiten wir Ihnen unverbindlich eine Offerte.

Kies-/Sand-Materialien**ab Edlibach**

Preise ab Werk pro to Kies/Sand lose (exkl. MwSt.)

Art. Nr.	Materialbezeichnung	Korngrösse in mm	Raumgewicht to/m ³	Ab Werk Fr./to
Feine Gesteinskörnungen				
144*	Sand gewaschen	0 – 4	1.55	47.00
510*	Brechsand	0 – 4	1.48	56.60

Grobe Gesteinskörnungen**Korngruppen**

527	Splitt	3 – 6	1.46	46.80
180*	Grobsand	4 – 8	1.52	44.70
340*	Feinkies	8 – 16	1.55	44.00
350*	Mittelkies	16 – 32	1.56	43.80
360*	Grobkies	32 – 45	1.56	42.50

Korngemische

264*	Rundsand gewaschen	0 – 8	1.65	42.60
400*	Betonkies	0 – 16	1.75	39.20
420*	Betonkies	0 – 32	1.82	37.90
440*	Betonkies	0 – 45	1.85	37.40

Kiessand für Fundamentalschichten

700	Strassenkies	0 – 16	1.76	38.40
710	Strassenkies	0 – 32	1.80	36.30
720	Strassenkies	0 – 45	1.84	35.50
782	Findlinge			53.50

* Zertifizierte Produkte

Abfüllung in Big-Bag à 0,9 m³ alle Komponenten Fr. 170.00
 Depot Big-Bag Fr. 20.00

Ablagerungen**Ablagerungsbedingungen**

- Der Betrieb der Ablagerungsstellen ist in der Betriebsordnung und dem dazugehörigen Reglement festgelegt.
- Die Einbringmenge und die Anlieferungszeit werden vom Abbauchef festgelegt und können von diesem kurzfristig geändert werden.
- Verrechnet werden 9 m³ für 3-Achs-Kipper, 12 m³ für 4-Achs-Kipper, 15 m³ für 5-Achs-Kipper und 16 m³ für Schlepper.
- Für jeden Auftrag hat bei Ablagerungsbeginn eine vollständig ausgefüllte und visierte Deklaration für Materialablagerungen des Unternehmers vorzuliegen.
- Bei schlechter Witterung behalten wir uns vor, kein Ablagerungsmaterial anzunehmen oder einen Zuschlag von Fr. 5.– zu verrechnen.

In allen Ablagerungsstellen der KIBAG darf nur unverschmutztes Aushub-, Ausbruch-, Abraum- und Erdmaterial zugeführt werden. Die Anlieferung wird überwacht.

Art. Nr.	Materialbezeichnung	Edlibach Fr./m ³	Seewen Fr./m ³
Preise pro m³ für Ablagerungen KIBAG Kies Edlibach AG und KIBAG Kies Seewen AG			
Ablagerungsgebühr für			
921	unverschmutztes Aushubmaterial gemäss Richtwert U, BUWAL-Aushubrichtlinie 6.99, standfest	19.50	19.50
922	unverschmutztes Aushubmaterial gemäss Richtwert U, BUWAL-Aushubrichtlinie 6.99, nicht standfest	32.00	32.00

Für sand- und kieshaltigen Aushub können spezielle Preisvereinbarungen getroffen werden.

Felsgebrochene Materialien**ab Seewen**

Preise ab Werk pro to Kies/Sand lose (exkl. MwSt.)

Art. Nr.	Materialbezeichnung	Korngrösse in mm	Raumgewicht to/m ³	Ab Werk Fr./to
----------	---------------------	------------------	-------------------------------	----------------

Feine Gesteinskörnungen

510*	Hart-Brechsand	0 – 4	1.53	51.00
------	----------------	-------	------	--------------

Grobe Gesteinskörnungen**Korngruppen**

520*	Hartsplitt	4 – 8	1.46	50.80
530*	Hartsplitt	8 – 11	1.48	49.00
540*	Hartsplitt	11 – 16	1.48	47.10
550*	Hartsplitt	16 – 22	1.48	46.20
570*	Bahnschotter I. Qualität	32 – 50	1.46	54.00

Korngemische

144*	Hart-Sand	0 – 8	1.53	44.10
180*	Hart-Grobsand	4 – 11	1.52	43.30
405*	ACT/ACF-Material	0 – 11	1.58	40.40
406*	ACT/ACF-Material	0 – 16	1.59	39.60
426*	ACT/ACF-Material	0 – 22	1.60	39.10
400*	Betonkies gebrochen	0 – 16	1.68	39.60
420*	Betonkies gebrochen	0 – 22	1.71	39.10
536*	Splittgemisch	8 – 16	1.48	43.70

Kiessand für Fundamentalschichten

700	Strassenkoffer	0 – 16	1.60	39.60
710	Strassenkoffer	0 – 22	1.70	39.40
761	Planiekies	0 – 16	1.60	25.50
763	Schrattenkalk	0 – ca. 400	1.63	14.70
850	Koffermaterial, frostsicher	0 – 50	1.60	38.70
860	Koffermaterial, bedingt frostsicher	0 – 70	1.63	23.70
580	Grobschotter für Steinkörbe	40 – x	1.72	40.40
773	Planumsschutzschicht (PSS) SBB	0 – 32	1.65	53.50
783	Blockwurf, formwild	div. Grössen		41.70
500	Hart-Steinmehlfüller	0 – 0.08		50.70
Spezialgemische, Dosierung auf Wunsch				auf Anfrage

Deckbelag für Naturstrassen

721	Zingelit	0 – 16	1.80	36.70
-----	----------	--------	------	--------------

Abfüllung in Big-Bag à 0,9 m³ alle Komponenten Fr. 170.00

Depot Big-Bag Fr. 20.00

* Zertifizierte Produkte

Fuhrlöhne für felsgebrochene Materialien**ab Seewen**

3/4-Achsfahrzeuge, Sattelschlepper und Anhängerzüge (exkl. MwSt.)

Bestimmungsort	Fr./to	Bestimmungsort	Fr./to	Bestimmungsort	Fr./to
6418 Altmatt Erste	10.30	6331 Hüenberg	11.75	6417 Sattel	9.05
6418 Altmatt Zweite	10.60	6438 Ibach	5.85	8834 Schindellegi	14.65
6418 Altmatt Dritte	11.55	6405 Immensee	10.70	6430 Schwyz-Schlattli	8.15
6415 Arth	7.85	6434 Illgau	11.65	6430 Schwyz	5.35
6340 Baar	13.90	6403 Küssnacht	11.75	6423 Seewen	5.35
8806 Bäch	17.10	6424 Lauerz	5.35	6452 Sisikon	9.60
8836 Biberbrugg	14.20	6313 Menzingen	19.25	6422 Steinen	6.40
6640 Brunnen	7.40	6344 Meierskappel	11.75	6416 Steinerberg	9.50
6343 Buonas	12.15	6443 Morschach	9.60	6312 Steinhausen	13.90
6330 Cham	13.20	6436 Muotathal	12.15	6314 Unterägeri	12.75
6313 Edlibach	18.75	6315 Oberägeri	11.75	6318 Walchwil	10.00
8840 Einsiedeln	14.95	6317 Oberwil	12.75	6353 Weggis	14.00
8807 Freienbach	15.55	6430 Rickenbach	7.50	6354 Vitznau	10.60
6442 Gersau	9.05	6418 Rothenthurm	10.00	6300 Zug	13.90
6410 Goldau	7.40	6343 Rotkreuz	12.15		
8841 Gross	18.25	6436 Ried/Muotathal	11.65		

Fuhrlöhne für Rundkies**ab Edlibach**

3/4-Achsfahrzeuge, Sattelschlepper und Anhängerzüge (exkl. MwSt.)

Bestimmungsort	Fr./to	Bestimmungsort	Fr./to	Bestimmungsort	Fr./to
6315 Alosen	12.15	6313 Edlibach	3.80	6315 Oberägeri	9.90
6340 Baar	9.05	6311 Finstersee	8.15	6343 Rotkreuz	14.85
6440 Brunnen	19.00	8825 Hütten	10.80	6417 Sattel	14.30
6343 Buonas	15.25	6313 Menzingen	4.95	6312 Steinhausen	11.25
6330 Cham	10.70	6315 Morgarten	12.05	6314 Unterägeri	8.15
8925 Ebertswil	9.90	6345 Neuheim	5.95	6300 Zug	7.60



Verkaufs- und Lieferbedingungen für Sand und Kies

Für alle Offerten und Verkäufe gelten nachstehende Bedingungen:

- Das Materialvolumen und die Tonnagen basieren auf der Messung bei der Abgabestelle.
- Kiesmaterial für die Herstellung von Beton mit höherer Qualität oder besonderen Eigenschaften bedingt Vorversuche und ist ausdrücklich zu bestellen. Spezifische Eigenschaften und der Preis müssen vorgängig mit dem Lieferwerk schriftlich vereinbart werden. Vorversuche gehen zu Lasten des Bestellers.
- Gewaschenes Kiesmaterial kann bis zu 30% gebrochene Anteile enthalten.
- Bei Lieferschwierigkeiten infolge höherer Gewalt und Betriebsstörungen behält sich das Lieferwerk vor, die Lieferzeiten entsprechend zu verlängern.
- Allfällige Beanstandungen hinsichtlich Qualität und/oder Menge des gelieferten Materials sind während des Ablads, spätestens jedoch vor Verwendung des Materials geltend zu machen und sofort schriftlich zu bestätigen. Bei begründeten Beanstandungen ist das Lieferwerk berechtigt, Ersatz- oder Nachlieferung zu leisten.
- Die **Gültigkeit** von individuellen **Offerten** auf Einzelobjekten ist unter Vorbehalt offizieller Preisänderungen auf **3 Monate** beschränkt.
- **Bestellungen für den Folgetag müssen bis spätestens 15.00 Uhr des Vortages vorgenommen werden.**
- **Preisangaben und die Verrechnung der Sand- und Kiesmaterialien erfolgen ausschliesslich in Tonnen.**
- **Die Preisangaben in der Preisliste in Kubikmeter sind als Richtwerte zu verstehen, da die Schüttgewichte einer Streuung unterliegen.**

Zuschläge für Nacht- und Überzeitarbeit

Normale Überzeit	18.30 – 20.00	Fr. 5.60/to	
Nacharbeit	20.00 – 06.00	Fr. 10.60/to	minimal Fr. 600.–
Samstag/Sonntagarbeit	Samstag 00.00 bis Montag 06.00	Fr. 12.50/to	minimal Fr. 700.–

Transportbedingungen

Bedingungen für Kies/Sand/Wandkies-Transporte pro to ab Werk (exkl. MwSt.)

- Für Lieferungen franko Baustelle wird eine Offertanfrage empfohlen.
- Bei Frankolieferungen werden einwandfreie Zufahrtsverhältnisse sowie ungehinderte Entladungsmöglichkeiten vorausgesetzt.
- Ohne ausserordentliche Bestellung liegt die Wahl des Transportmittels ausschliesslich beim Lieferwerk.
- Als **Mindesttransportmenge** wird für 4-Achs-Kipper/Fahrmischer/Silofahrzeug **17 to** pro Fuhre, für 3-Achs-Kipper **11 to** pro Fuhre, verrechnet.
- Für Fuhren mit **Fahrmischer/Silofahrzeug** wird auf dem Kippertarif ein Zuschlag von **Fr. 2.50/to** verrechnet.
- In der Frankolieferung ist eine **maximale Entlade- und Wartezeit** auf der Baustelle von **5 Minuten pro Fuhre** inbegriffen. Längere Warte-/Abladezeiten werden in Regie mit **Fr. 155.–/h** separat verrechnet.
- Bei Fuhren mit **Fahrmischer mit Förderband** wird auf dem Fahrmischertarif für den Bandablad ein Zuschlag von **Fr. 25.–/to** verrechnet.

Zahlungsbedingungen

- **Sämtliche aufgeführten Preise verstehen sich exkl. MwSt.**
- 30 Tage mit 2% Skonto oder 45 Tage netto ab Fakturadatum.
- Nach Ablauf der Zahlungsfrist belasten wir zusätzlich 7% Verzugszins.
- Jede Verrechnung mit irgendwelchen Gegenansprüchen ist ausgeschlossen.
- Für **Lieferungen an Barzahler** erfolgt ein **Zuschlag von Fr. 20.–/Lieferung**.

Erfüllungsort und Gerichtsstand ist das Geschäftsdomizil des Lieferwerkes. Für die Beurteilung von Streitigkeiten sind ausschliesslich die ordentlichen Gerichte zuständig.

Preisänderungen bleiben vorbehalten.

Die Kieswerke Basel, Birr, Edlibach, Nuolen, Seewen, Stadel, Schafisheim und Weinfeldern sind nach der SN 670 102, bzw. EN 12620:2002 zertifiziert.

Die Kieswerke Seewen, Stadel und Weinfeldern sind zusätzlich nach der SN 670 103 bzw. EN 13043:2002 zertifiziert und das Kieswerk Seewen nach der SN 670 110 bzw. EN 13450:2002 zertifiziert.

Schliesslich sind die Werke Stadel, Waldkirch und Regensdorf nach SN670119 bzw. EN 13242:2002/13285:2003 zertifiziert.



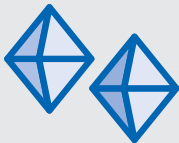




Betonnorm SN EN 206-1

Die KIBAG liefert die aufgeführten Betonsorten nach den technischen Vorgaben der Norm SN EN 206-1. Die Mindesthäufigkeit der Proben werden nach Kapitel 8.2.1.2, Beton mit Zertifizierung der Produktionskontrolle ausgeführt.

Bitte beachten Sie folgende Definitionen:

Expositionsklassen:

X0	XC	XD	XF	XA
				
Kein Korrosions- oder Angriffsrisiko	Korrosionsgefahr Karbonatisierung	Korrosionsgefahr Chloride	Gefahr Frostangriff mit und ohne Taumittel	Chemischer Angriff

Konsistenzklassen

Verdichtungsmass

C0: $\geq 1,46$ C1: 1,45–1,26 C2: 1,25–1,11 C3: 1,10–1,04

Ausbreitmass

F1: ≤ 340 mm F2: 350 – 410 mm F3: 420 – 480 mm F4: 490 – 550 mm F5: 560 – 620 mm F6: ≥ 630 mm

Druckfestigkeitsklassen

Die Festigkeitsklassen werden durch die charakteristischen Mindestdruckfestigkeiten für den Zylinder (1. Zahl) und den Würfel 15x15x15 cm (2. Zahl) beschrieben, z.B. C25/30. Ein Vergleich mit den alten Bezeichnungen (B35/25) ist nicht möglich, da das Berechnungsmodell geändert hat. Die wichtigsten Druckfestigkeitsklassen und ihre Eigenschaften gemäss Konformitätskriterien:

Druckfestigkeitsklasse:	C25/30	C30/37	C35/45
Mittlere Würfeldruckfestigkeit der letzten 15 Prüfungen	≥ 36 N/mm ²	≥ 43 N/mm ²	≥ 51 N/mm ²
Jeder einzelne Prüfwert	≥ 26 N/mm ²	≥ 33 N/mm ²	≥ 41 N/mm ²

Auswahl NPK-Betone:

Betontyp	NPKB	NPKC	NPKF
Übereinstimmung	Beton nach SN EN 206 - 1 : 2000		
Druckfestigkeitsklasse	C25/30	C30/37	C30/37
Expositionsklasse	XC3	XC4	XF4
Nennwert des Grösstkorn	D max 32	D max 32	D max 32
Klasse des Chloridgehalts	Cl 0.10	Cl 0.10	Cl 0.10
Konsistenzklasse	C3	C3	C3
Bemerkungen			mit LP
Der Betontyp erfüllt die Anforderungen an die Expositionsklassen	XC3	XC4 XF1 XD1, XD2a	XC4 XF4 XD3
Der Betontyp ist wasserdicht	nein	ja	ja

Wird auf der Baustelle dem Frischbeton zusätzlich Wasser zudosiert, kann die KIBAG nicht mehr für die Beton-Eigenschaften garantieren.

Beton nach Eigenschaften SN EN 206-1

ab Seewen

Preise ab Werk pro m³ Beton (exkl. MwSt.)

Sorten Nr.	Festigkeits- klasse	Expositions- klasse/-gruppe	Konsistenz	Grösstkorn	Max. W/B	Kranbeton Pumpbeton	Preis ab Werk Fr./m ³	Artikel Nr.
------------	------------------------	--------------------------------	------------	------------	----------	------------------------	-------------------------------------	-------------

Expositionsklassengruppe A (XC2; XC1)

A100	C25/30	XC2; XC1	C 3	32	0.65	Kranbeton	180.90	110100
A101	C25/30	XC2; XC1	C 3	32	0.65	Pumpbeton	182.40	110101
A152	C25/30	XC2; XC1	C 3	16	0.65	Kranbeton	194.20	110152
A153	C25/30	XC2; XC1	C 3	16	0.65	Pumpbeton	195.70	110153

Expositionsklassengruppe B (XC3; XC2; XC1)

B200	C25/30	XC3; XC2; XC1	C 3	32	0.60	Kranbeton	183.00	110200
B201	C25/30	XC3; XC2; XC1	C 3	32	0.60	Pumpbeton	184.40	110201
B250	C25/30	XC3; XC2; XC1	C 3	16	0.60	Kranbeton	196.20	110250
B251	C25/30	XC3; XC2; XC1	C 3	16	0.60	Pumpbeton	197.70	110251

Expositionsklassengruppe C (XC4; XF1; XD2a)

C300	C30/37	XC4; XF1; XD2a	C 3	32	0.50	Kranbeton	199.70	110300
C301	C30/37	XC4; XF1; XD2a	C 3	32	0.50	Pumpbeton	201.20	110301
C305	C35/45	XC4; XF1; XD2a	C 3	32	0.50	Kranbeton	206.70	110305
C350	C30/37	XC4; XF1; XD2a	C 3	16	0.50	Kranbeton	218.70	110350
C351	C30/37	XC4; XF1; XD2a	C 3	16	0.50	Pumpbeton	220.20	110351
C352	C35/45	XC4; XF1; XD2a	C 3	16	0.50	Kranbeton	221.70	110352

Expositionsklassengruppe D (XF2; XC4; XD2a)

D400	C25/30	XF2; XC4; XD2a	C 3	32	0.50	Kranbeton	216.80	110400
D401	C25/30	XF2; XC4; XD2a	C 3	32	0.50	Pumpbeton	218.30	110401
D450	C25/30	XF2; XC4; XD2a	C 3	16	0.50	Pumpbeton	226.50	110450
D451	C25/30	XF2; XC4; XD2a	C 3	16	0.50	Kranbeton	225.00	110451

Expositionsklassengruppe E (XF3; XC4; XD2a)

E500	C25/30	XF3; XC4; XD2a	C 3	32	0.50	Kranbeton	216.80	110500
E501	C25/30	XF3; XC4; XD2a	C 3	32	0.50	Pumpbeton	218.30	110501
E550	C25/30	XF3; XC4; XD2a	C 3	16	0.50	Pumpbeton	226.50	110550
E552	C25/30	XF3; XC4; XD2a	C 3	16	0.50	Kranbeton	225.00	110552

Expositionsklassengruppe F (XF4; XC4; XD3)

F600	C30/37	XF4; XC4; XD3	C 3	32	0.45	Kranbeton	230.20	110600
F601	C30/37	XF4; XC4; XD3	C 3	32	0.45	Pumpbeton	231.70	110601
F602	C35/45	XF4; XC4; XD3	C 3	32	0.45	Kranbeton	233.20	110602
F603	C35/45	XF4; XC4; XD3	C 3	32	0.45	Pumpbeton	234.70	110603
F650	C30/37	XF4; XC4; XD3	C 3	16	0.45	Pumpbeton	241.20	110650
F653	C30/37	XF4; XC4; XD3	C 3	16	0.45	Kranbeton	239.70	110653

Beton nach Eigenschaften SN EN 206-1

ab Seewen

Preise ab Werk pro m³ Beton (exkl. MwSt.)

Sorten Nr.	Festigkeits- klasse	Expositions- klasse/-gruppe	Konsistenz	Grösstkorn	Max. W/B	Kranbeton Pumpbeton	Preis ab Werk Fr./m ³	Artikel Nr.
------------	------------------------	--------------------------------	------------	------------	----------	------------------------	-------------------------------------	-------------

Expositionsklassengruppe G (XC4; XD3)

G700	C35/45	XC4; XD3	C3	32	0.45	Kranbeton	218.20	110700
G701	C35/45	XC4; XD3	C3	32	0.45	Pumpbeton	219.70	110701
G750	C35/45	XC4; XD3	C3	16	0.45	Pumpbeton	229.50	110750
G753	C35/45	XC4; XD3	C3	16	0.45	Kranbeton	228.00	110753

Tiefbaubeton T1, Expositionsklassengruppe D (XF3; XC4; XD1)

D400T	C25/30	XF3; XC4; XD1	C3	32	0.50	Kranbeton	216.80	111400
D401T	C25/30	XF3; XC4; XD1	C3	32	0.50	Pumpbeton	218.30	111401
D450T	C25/30	XF3; XC4; XD1	C3	16	0.50	Kranbeton	225.00	111450
D451T	C25/30	XF3; XC4; XD1	C3	16	0.50	Pumpbeton	226.50	111451

Tiefbaubeton T2, Expositionsklassengruppe E (XF4; XC4; XD1)

E500T	C25/30	XF4; XC4; XD1	C3	32	0.50	Kranbeton	221.80	111500
E501T	C25/30	XF4; XC4; XD1	C3	32	0.50	Pumpbeton	223.30	111501
E550T	C25/30	XF4; XC4; XD1	C3	16	0.50	Kranbeton	230.00	111550
E551T	C25/30	XF4; XC4; XD1	C3	16	0.50	Pumpbeton	231.50	111551

Tiefbaubeton T3, Expositionsklassengruppe F (XF2; XC4; XD3)

F600T	C30/37	XF2; XC4; XD3	C3	32	0.45	Kranbeton	223.50	111600
F601T	C30/37	XF2; XC4; XD3	C3	32	0.45	Pumpbeton	225.00	111601
F650T	C30/37	XF2; XC4; XD3	C3	16	0.45	Kranbeton	233.00	111650
F651T	C30/37	XF2; XC4; XD3	C3	16	0.45	Pumpbeton	234.50	111651

Tiefbaubeton T4, Expositionsklassengruppe G (XF4; XC4; XD3)

G700T	C30/37	XF4; XC4; XD3	C3	32	0.45	Kranbeton	230.20	111700
G701T	C30/37	XF4; XC4; XD3	C3	32	0.45	Pumpbeton	231.70	111701
G750T	C30/37	XF4; XC4; XD3	C3	16	0.45	Kranbeton	239.70	111750
G751T	C30/37	XF4; XC4; XD3	C3	16	0.45	Pumpbeton	241.20	111751

SCC Beton

SCC16M37	C30/37	XC3; XC2; XC1	F5/F6	16	–	SCC Beton	227.50	60807
SCCB265	C25/30	XC3; XC2; XC1	F5/F6	16	–	SCC Beton	218.50	61237

Weitere SCC-Sorten auf Anfrage

Die Betonsorten können alternative Zuschlagstoffe enthalten.

SCC eignet sich nicht für den Einsatz bei Umgebungstemperaturen unter +5°C oder über +25°C.

SCC kann an der Oberfläche Lunkern aufweisen. Wir lehnen Forderungen infolge ästhetischer Mängel ab.

Der Chloridgehalt obiger Betonsorten ist Cl 0.10. Weitere Betonsorten auf Anfrage.

Beton ohne besondere Eigenschaften nach SIA 162 und 162/1 (1989)

Preise ab Werk pro m³ Beton (exkl. MwSt.)

Sorten Nr.	Bezeichnung	Bindemittelgehalt kg/m ³ CEM + ZS	Konsistenz K	Preis ab Werk Fr./m ³	Artikel Nr.
Beton 0 – 32 mm, ohne besondere Eigenschaften					
33	B 35/25	300	KR	181.10	50033
933	B 35/25	300	KRP	184.60	50933

Beton 0 – 16mm, ohne besondere Eigenschaften

90	B 35/25	330	KR	192.50	51090
990	B 35/25	330	KRP	194.00	51990

Beton mit besonderen Eigenschaften nach SIA 162 und 162/1 (1989)

Preise ab Werk pro m³ Beton (exkl. MwSt.)

Sorten Nr.	Bezeichnung	Bindemittelgehalt kg/m ³ CEM + ZS	Konsistenz K	Preis ab Werk Fr./m ³	Artikel Nr.
Beton 0 – 32 mm, (WD), wasserdicht					
40	B 35/25	300	KR	192.20	50040
940	B 35/25	300	KRP	195.40	50940

Beton 0 – 16 mm, (WD), wasserdicht

92	B 35/25	330	KR	200.90	51092
992	B 35/25	330	KRP	203.40	51992

Die Betonsorten können alternative Zuschlagsstoffe enthalten.

Die Preise basieren auf werkseigenen Rezepturen.

ZS = Zusatzstoffe
 KRP = Pumpbeton
 KPF = Pfahlbeton
 KR = Regelkonsistenz

Auf Anfrage

- SCC-Beton
- Stahlfaser-Kunststofffaser-Beton
- Recycling-Beton (Zuschlagstoffe aus Bodenwaschanlage und Betonabbruch)

Transportpreise Beton

ab Betonwerk Seewen

Preise für Betontransport pro m³ ab Betonwerk (exkl. MwSt.)

Bestimmungsort	Fr./m ³	Bestimmungsort	Fr./m ³	Bestimmungsort	Fr./m ³
6415 Arth	23.40	6403 Küssnacht	31.85	6417 Sattel	25.65
6440 Brunnen	21.40	6424 Lauerz	19.90	6430 Schlattli	26.80
6442 Gersau	27.60	6443 Morschach	21.75	6430 Schwyz	19.80
6410 Goldau	20.50	6436 Muotathal	30.80	6423 Seewen	18.05
6436 Hinterthal	31.50	6414 Oberarth	21.65	6452 Sisikon	24.60
6438 Ibach	20.50	6432 Rickenbach	22.45	6422 Steinen	21.40
6434 Illgau	31.50	6436 Ried	28.35	6416 Steinerberg	26.15
6405 Immensee	28.65	6418 Rothenthurm	29.45	6318 Walchwil	29.55

Weitere Destinationen auf Anfrage.

Diverse Betonsorten

ab Aufbereitungswerk Zingel

Preise für erdfeuchten und steifen Beton pro m³ ab Werk (exkl. MwSt.)

Sorten Nr.	Bezeichnung	Bindemittelgehalt kg/m ³ CEM + ZS	Konsistenz K	Preis ab Werk Fr./m ³	Artikel Nr.
Sickerbeton, nicht klassifiziert					
650	16 – 32	100	erdfeucht	150.90	50650
651	16 – 32	150	erdfeucht	158.10	50651
652	16 – 32	200	erdfeucht	165.60	50652
653	16 – 32	240	erdfeucht	171.20	50653

Splittbeton, nicht klassifiziert

4-8SP200	4 – 8	200	erdfeucht	185.70	61016
4-8SP250	4 – 8	250	erdfeucht	193.20	61017
4-8SP300	4 – 8	300	erdfeucht	202.20	61055

Diverse Betonsorten, nicht klassifiziert

670	0 – 45	100	K1	131.50	80670
671	0 – 45	150	K1	138.50	80671
672	0 – 45	200	K1	143.50	80672
674	0 – 45	240	K2	151.50	80674
690	0 – 16/22	100	K1	126.50	80690
691	0 – 16/22	150	K1	131.50	80691
692	0 – 16/22	200	K1	138.50	80692
694	0 – 16/22	240	K1	143.50	80694
696	0 – 16/22	300	K1	151.50	80696

Sorten Nr.	Festigkeitsklasse	Expositionsklasse	BM-Gehalt kg/m ³ CM + ZS	Konsistenz	Preis ab Werk Fr./m ³	Artikel Nr.
Spritzbeton						
SB1	C 25/30	XA1; XC3; XD1 (8)	400	var.	252.50	61441

Die Betonsorten können alternative Zuschlagstoffe enthalten.

Transportpreise Beton

ab Aufbereitungswerk Zingel

Preise für Betontransport pro m³ ab Aufbereitungswerk Zingel (exkl. MWSt.)

Bestimmungsort	Fr./m ³	Bestimmungsort	Fr./m ³	Bestimmungsort	Fr./m ³
6415 Arth	17.70	6403 Küssnacht	26.00	6417 Sattel	19.90
6440 Brunnen	15.80	6424 Lauerz	14.30	6430 Schlattli	21.00
6442 Gersau	21.80	6443 Morschach	16.10	6430 Schwyz	14.20
6410 Goldau	14.90	6436 Muotathal	24.90	6423 Seewen	12.50
6436 Hinterthal	25.60	6414 Oberarth	16.00	6452 Sisikon	18.90
6438 Ibach	14.90	6432 Rickenbach	16.80	6422 Steinen	15.80
6434 Illgau	25.60	6436 Ried	22.50	6416 Steinerberg	20.40
6405 Immensee	22.80	6418 Rothenthurm	23.60	6318 Walchwil	23.70

Der Transport erfolgt mit LKW-Kipper.
Zuschlag für Silowagen Fr. 5.-/m³.

Weitere Destinationen auf Anfrage.

Leichtbeton

ab Edlibach

Preise für Leichtbeton ab Werk pro m³ Beton (exkl. MwSt.)

Leichtbeton (Barracell) nur auf Vorbestellung (24 Std.)

Sorten Nr.	Bezeichnung/Zusammensetzung	Konsistenz K	Preis ab Werk Fr./m ³	Artikel Nr.
C/1	Ausgleichsbeton , RG ca. 1200 – 1300 kg/m ³ , ca. 2–3 N/mm ²	weichplastisch	197.00	42300
C/2	Ausgleichsbeton , RG ca. 1200–1300 kg/m ³ , ca. 2–4 N/mm ²	flüssig	214.00	43300
D/1	Füllbeton , RG ca. 1350–1450 kg/m ³ , ca. 2–4 N/mm ²	weichplastisch	192.00	44250
D/2	Füllbeton , RG ca. 1350–1450 kg/m ³ , ca. 2–4 N/mm ²	flüssig	209.00	45250
E/1	Sohlen-/Hüllbeton , RG ca. 1600 – 1700 kg/m ³ , ca. 3–6 N/mm ²	weichplastisch	187.00	46200
E/2	Sohlen-/Hüllbeton , RG ca. 1600–1700 kg/m ³ , ca. 3–6 N/mm ²	flüssig	204.00	47200

Weichplastischer bis flüssiger Beton, gut pumpbar.

Der Transport erfolgt in Fahrmischern (Mindestfuhrlohn = 6m3). Für Aufschäumen und Ablad sind 6 Minuten pro m³ eingerechnet. Weiter gelten sämtliche anderen Bedingungen analog dem Transportbeton. Der Transport ist für alle Destinationen anzufragen. Bei Aussen-Temperaturen von über 20° C müssen alle Baracell-Leichtbetonrezepte gegen Aufpreis verzögert werden; analog bei Temperaturen unter +5° C erfolgt ein Zuschlag für 1% Frostschutz. Sämtliche Sorten können mit den Betonpumpen gefördert werden. **Transport mit Fahrmischer: Fr 175.00/h.**

Betonzusatzmittel

Preise ab Werk pro kg Betonzusatzmittel (exkl. MwSt.)

Werden Zusatzmittel vom Besteller verlangt, so garantiert das Lieferwerk nur die bestellte Dosierung des verlangten Produktes. Das Lieferwerk übernimmt keine Haftung für den vom Besteller erwarteten Erfolg. Zusatzmittel für die Abbindeverzögerung und den Frostschutz werden gemäss gültiger Preisliste der Zusatzmittel-Lieferanten separat verrechnet. Ausserordentlich lange Verzögerungszeiten bedingen Vorversuche; Kostenaufwand auf Anfrage.

Beton-Verzögerer	VZ	7.60 Fr./kg
Beton-Verflüssiger	HBV/HBV-VZ	7.10 Fr./kg
Beton-Verflüssiger	3. Generation	7.90 Fr./kg
Beton-Frostschutzmittel	FS (1%)	5.80 Fr./kg
Beton-Luftporenbildner	LP	5.20 Fr./kg
Beton-Dichtungsmittel	Kibaplast-B*	6.50 Fr./kg
Latent hydraul. Zusatzstoffe	ZS	0.45 Fr./kg

In den Transportbetonwerken und Fahrmischern werden keine vom Besteller angelieferten Zusatzmittel oder Zusatzstoffe zudosiert.

*ungiftig, nicht gesundheitsschädlich, biologisch abbaubar



Technische Bestimmungen und Nebenleistungen zur Preisliste

Beton-Konsistenzen (nach SIA 162 resp. SN EN 206-1:2000)

C1 = steif	=VM	=1.26–1.45
K1 = steif	=VM	>1.26
C2 = steif-plastisch	=VM	=1.11–1.25
K2 = steif-plastisch	=VM	=1.17–1.25
C3 = Regelkonsistenz für Kranbeton/ Pumpbeton	=VM	=1.04–1.10
K3 = KR = Regelkonsistenz für Kranbeton	=VM	=1.08–1.16
KRP = Regelkonsistenz für Pumpbeton (gemäss Werkspezifikation)		
F4 = Regelkonsistenz für Pfahlbeton	=AM	=490–550 mm
KPF = Regelkonsistenz für Pfahlbeton	=AM	>450 mm
F5 = Regelkonsistenz für Fliessbeton	=AM	=560–620 mm
K4 = Regelkonsistenz für Fliessbeton	=AM	>510 mm
F6 = Regelkonsistenz für SCC-Beton	=AM	>630 mm
VM : Verdichtungsmass (nach SN EN 12350-4)		
AM : Ausbreitmass (nach SN EN 12350-5)		



Beton der Konsistenzen F4, K4 und KPF werden ausschliesslich mit Fahrmischern transportiert. Pumpbeton (=P resp. =KRP) erlaubt das Pumpen durch eine Leitung mit einer max. Länge von 50 m, bei kleiner Steigung und bei einer Aussentemperatur von $\leq 25^\circ \text{C}$. Leitungsdurchmesser 65 mm nur auf Anfrage. Der Beton muss bei sehr hohen Temperaturen und verlängerter Abladezeiten durch Zugabe von Verzögerer (VZ) verzögert werden.

Die Bestellungen müssen genaue und spezifische Angaben über Druckfestigkeitsklasse, Expositionsklasse(n), Konsistenz, Grösstkorn und Anwendung enthalten. Ohne diese genauen Angaben erfolgen die Lieferungen als:

Betonsorte B200 C25/30 XC3;XC2;XC1 C3 (32) Kranbeton.

Spezielle Betonsorten

Auf besonderen Wunsch sind zusätzliche, im Verzeichnis nicht aufgeführte Betonsorten lieferbar. Die Kosten für entsprechende Eignungsnachweise spezieller Sorten betragen pauschal Fr. 4'000.– und gehen zu Lasten des Bestellers. Neue Eignungsnachweise erfordern einen Zeitaufwand von mindestens 4 Monaten.

Maximalkorngrössen, die nicht in der Preisliste angegeben sind, erfordern einen Eignungsnachweis.

Nachweis der Konformität

Der Nachweis der Konformität für die im Betonwerk hergestellten Betonsorten wird durch die laufende Produktionskontrolle der Betonherstellung (nach SN EN 206-1:2000) erbracht. Mit dem Zertifikat der Schweizerischen Zertifizierungsstelle für Bauprodukte wird bestätigt, dass die KIBAG eine Produktionskontrolle für die Betonwerke aufgebaut hat, unterhält und zweckmässig anwendet, welche den Anforderungen der SN EN 206-1:2000 entspricht.

Konformitätskriterien

Nebst den in den «Allgemeinen Verkaufs- und Lieferbedingungen für Transportbeton» des Fachverbandes der Schweizerischen Kies- und Betonindustrie (FSKB) aufgeführten Qualitätsgarantien gelten die Konformitätskriterien nach der Norm SN EN 206-1:2000. Für die unter «Beton mit besonderen Eigenschaften» aufgeführten Sorten gelten nachfolgende Prüfkriterien:

Wasserdichter Beton:	Wasserleitfähigkeit	$qw < 15 \text{ g/m}^2 \times \text{h}$
	Prüfung Nr. 5, Norm SIA 162/1	bei $d = 20 \text{ cm}$

Wasser/ Bindemittelwert (W/B-Faktor)

Als Bindemittel gelten Zement bzw. Zement plus Zusatzstoffe. Einzelwerte können eine Streuung von ± 0.03 aufweisen.



Gefahrenhinweise / Sicherheitsratschläge für Beton und Mörtel:

R36/38 Reizt Augen und Haut. R43 Sensibilisierung durch Hautkontakt möglich. S2 Darf nicht in die Hände von Kindern gelangen. S24/25 Berührung mit Haut und Augen vermeiden. S26 Bei Augenkontakt sofort gründlich mit Wasser spülen und unverzüglich einen Arzt aufsuchen. S37 Geeignete Schutzhandschuhe / Schutzkleidung tragen.

Verkaufs- und Lieferbedingungen für Beton und Mörtel

Für alle Offerten und Verkäufe gelten nachstehende Bedingungen:

- Für nichtklassifizierte Betonsorten wird lediglich eine Garantie für die exakte Dosierung der einzelnen Betonkomponenten übernommen. Garantien für erwartete Frisch- oder Festbetoneigenschaften können nicht abgegeben werden.
- Das Materialvolumen basiert auf der Messung bei der Abgabestelle.
- Bei Lieferschwierigkeiten infolge höherer Gewalt und Betriebsstörungen behält sich das Lieferwerk vor, die Lieferzeiten entsprechend zu verlängern.
- Allfällige Beanstandungen hinsichtlich Qualität und/oder Menge des gelieferten Materials sind während des Ablads, spätestens jedoch vor Verwendung des Materials geltend zu machen und sofort schriftlich zu bestätigen. Bei begründeten Beanstandungen ist das Lieferwerk berechtigt, Ersatzlieferung zu leisten.
- Lieferungen von absolut steinfreiem Überzug oder Zargenmörtel können nicht garantiert werden.
- Ergänzend zu den Bedingungen dieser Preisliste gelten die «Allgemeinen Lieferbedingungen für Transportbeton» des Fachverbandes der Schweizerischen Kies- und Betonindustrie (FSKB), Oktober 2003.
- Die Verjährungsfrist für Mängelrechte auf Transportbetonlieferungen beträgt 1 Jahr.
- Die **Gültigkeit** von individuellen **Offerten** auf Einzelobjekten ist unter Vorbehalt offizieller Preisänderungen auf 3 Monate beschränkt.
- **Bestellungen für den Folgetag müssen bis spätestens 16.00 Uhr des Vortages vorgenommen werden.**

Zusätzliche Hinweise

- Bei Sichtbetonoberflächen muss bei der Bestellung unbedingt «Sichtbeton» verlangt werden. Wir empfehlen zusätzliche Massnahmen zu ergreifen (Schalungstyp, Einfüllart, keine Betonierunterbrüche, Etagengrössen und Einfüllhöhen beachten, Betonieretemperatur min. +15°C, etc.)
- Bei Verwendung von Monobeton sind bei Aussentemperaturen kleiner als +10°C oder grösser als +25°C spezielle Massnahmen zu treffen, da das Abbindeverhalten zeitlich variieren kann
- SCC- und LVB eignen sich nicht für den Einsatz bei Umgebungstemperaturen unter +5°C. SCC und LVB können an der Oberfläche Lunkern aufweisen und eignen sich grundsätzlich nicht für Sichtbetonoberflächen.
- Die effektive Verzögerungswirkung in mit VZ verzögertem Beton hängt in wesentlichem Masse von den Witterungsbedingungen und dem Feuchtigkeitshaushalt des Betons ab. Für trockenen oder lose gelagerten Beton soll die VZ-Dosierung verdoppelt werden. Ausserordentlich lange Verzögerungszeiten bedingen Vorversuche. Es werden keine Garantien bezüglich der effektiven Verzögerungsdauer übernommen.
- Unterlagsbeton, Beton für Randsteine und Abschlüsse, Magerbeton, Mörtel und Überzug, Sickerbeton, etc. muss vor Witterungseinflüssen und raschen Feuchtigkeitsverlust geschützt werden. Es werden keine Garantien der Austrocknung («vertrocknen») übernommen.
- Die angegebenen Schwindmasswerte sind Richtwerte.
- Die Trocken- (Gunit) und Nassspritzbetone sind Richtrezepte. Der Nachweis der Eigenschaften am gespritzten Bauteil ist durch den Unternehmer zu erbringen.

Mörtel

- Lieferung mit Fahrnischer franko Baustelle, abgeladen und gemessen in KIBAG-Maurermulden 200 lt. (**Basis Mindestfuhrlohn = 1m³-Lieferung**). Mörtel-Mulden stellen wir Ihnen gegen ein Depot von Fr. 90.–/Mulde zur Verfügung. Bestellung der Mulden Telefon 041 757 20 30 **KIBAG BETON**, Werk Edlibach. Für Mörtelmulden, welche verloren gehen oder beschädigt retourniert werden, entfällt die Rückvergütung des Depot-Betrages.
- Erste Tageslieferung bis spätestens 08.00 Uhr. Zargenmörtel: 08.00–10.00 Uhr.
- **Bestellungen für die erste Tageslieferung werden am Vortag bis spätestens 15.00 Uhr angenommen.**
- **Bestellungen für die zweite Tageslieferung (ab 10.00 Uhr) sind bis spätestens 9.30 Uhr anzumelden.**
- **Bestellungen für Wochenendmörtel (inkl. Gebiet March) werden bis spätestens 9.00 Uhr angenommen.**

Zuschläge für Nacht- und Überzeitarbeit

Normale Überzeit	18.30 – 20.00	Fr. 10.–/m ³	
Nachtarbeit	20.00 – 06.00	Fr. 18.–/m ³	minimal Fr. 600.–
Samstag/Sonntagarbeit	Samstag 00.00 bis Montag 06.00	Fr. 26.–/m ³	minimal Fr. 700.–

Der Transport des Materials wird zusätzlich nach Aufwand (Fr. 190.–/h verrechnet).

Bewilligungsgebühren werden separat verrechnet.

Für Kleinmengen unter 1.0 Kubikmeter wird ein Zuschlag von Fr. 30.–/Lieferung verrechnet.

**Beton- und Mörtelproduktion Winterzuschlag (1. Dezember bis Ende Februar) = Fr. 4.–/m³ Beton/Mörtel
Entsorgung Restbeton Fr. 60.–/m³.**

Transportbedingungen

Bedingungen für Beton-Transporte pro Kubikmeter ab Werk:

- **Für Transportpreise franko** Baustelle wird bei grösseren Kubaturen eine **Offertanfrage empfohlen**.
- Bei Frankolieferungen werden einwandfreie Zufahrtsverhältnisse sowie ungehinderte Entladungsmöglichkeiten vorausgesetzt.
- Ohne ausserordentliche Bestellung liegt die Wahl des Transportmittels ausschliesslich beim Lieferwerk. Wird der Einsatz von 2-Achs-Fahrzeugen speziell verlangt, so erfolgt die Verrechnung in Regie.
- In der Frankolieferung ist eine **maximale Entlade- und Wartezeit** auf der Baustelle von **3 Minuten pro m³** inbegriffen. Längere Warte-/Abladezeiten werden nach folgenden Stundenansätzen separat verrechnet:
3-/4-/5-Achs-Fahrzeug Einsatz Fr. 175.–/h
- Die verrechnete Mindestlademenge beträgt 7.0 m³

Zahlungsbedingungen

- **Sämtliche aufgeführten Preise verstehen sich exkl. MwSt.**
- 30 Tage mit 2% Skonto oder 45 Tage netto ab Fakturdatum.
- Nach Ablauf der Zahlungsfrist belasten wir zusätzlich 7% Verzugszins.
- Jede Verrechnung mit irgendwelchen Gegenansprüchen ist ausgeschlossen.

Erfüllungsort und Gerichtsstand ist das Geschäftsdomizil des Lieferwerkes. Für die Beurteilung von Streitigkeiten sind ausschliesslich die ordentlichen Gerichte zuständig.

Preisänderungen bleiben vorbehalten.

Die Betonwerke Adliswil, Allschwil, Bassersdorf, Dietikon, Mühlehorn, Niederurnen, Nuolen, Oftringen, Regensdorf, Schindellegi, Seewen, Stadel, St. Gallen, Tiefenbrunnen, Tuggen, Wädenswil, Weinfeldern und Wollishofen sind nach der SN EN 206-1:2000 zertifiziert.



Allgemeine Verkaufs- und Lieferbedingungen für Transportbeton

Fachverband der Schweizerischen Kies- und Betonindustrie (FSKB)

Allgemeine Lieferbedingungen

Alle Aufträge für Lieferungen von Transportbeton werden aufgrund der nachstehenden allgemeinen Lieferbedingungen ausgeführt. Durch die Auftragserteilung anerkennt der Bezüger die Gültigkeit der Lieferbedingungen. Abweichende Bedingungen sind nur gültig, wenn sie vom Betonlieferwerk schriftlich bestätigt worden sind.

Für die Eigenschaften des frischen Betons sowie die Qualität des erhärteten Betons und der Prüfungen sind die der Bestellung zugrunde liegenden Normen massgebend. Lieferungen von Beton können gemäss SIA 162 oder gemäss SIA 262 erfolgen. Für Frisch- und Festbetonprüfungen gelten bei Lieferungen gemäss SIA 162 die in der Norm SIA 162/1 und bei allen anderen Lieferungen die in der Norm SIA 262/1 aufgeführten Prüfnormen.

1. Preislisten und Offerten

Die Basispreise der gedruckten Preislisten gelten, besondere Vereinbarungen vorbehalten, ausschliesslich für Bauunternehmer. Die darin enthaltenen Preise und Konditionen gelten bis auf Widerruf oder bis zur Bekanntgabe neuer allgemein gültiger Preislisten. Sie werden erst mit der Annahme eines uns aufgrund dieser Preislisten erteilten Auftrags verbindlich. Die Gültigkeit von besonderen Offerten ist unter Vorbehalt spezieller Vereinbarungen auf 3 Monate beschränkt.

Alle Preise verstehen sich für Lieferung ab Betonwerk exkl. MwSt. Die m³-Preise beziehen sich auf 1 m³ verarbeiteten Beton.

Die Preise gelten ferner für Bezüge und Lieferungen innerhalb der im Betonwerk geltenden Werköffnungszeiten. Lieferungen ausserhalb dieser Zeit werden nur nach vorheriger Vereinbarung und gegen entsprechende Zuschläge ausgeführt. Wird Lieferung franko Baustelle vereinbart, so gilt der dafür festgesetzte Transportpreis für den kürzesten, einwandfrei befahrbaren Anfahrweg und die umgehende Betonübernahme durch den Besteller. Zusätzliche Wartezeit für Fahrzeug und Personal kann extra berechnet werden.

Während der Wintermonate vom 1. Dezember bis Ende Februar kann ein Zuschlag verrechnet werden. In Regionen mit extremen Witterungsverhältnissen, wie z. B. Bergregionen, kann in der Preisliste eine andere Zeitspanne festgelegt werden.

2. Auftragserteilung und Auftragsannahme

Aufträge sollen am Vortag bis spätestens 16.00 h erteilt werden. Vorbestellungen geniessen in der Auslieferung den Vorrang. Das Betonwerk benötigt bei der Bestellung genaue und spezifische Angaben über Betonsorte (gemäss SIA-Norm 162 oder SIA 262), Betonmenge, Einbauart und gewünschte Konsistenz, Lieferbeginn, Lieferprogramm und Fahrzeugart. Aufträge und Lieferungsabrufe werden stets nach Massgabe der jeweiligen Liefermöglichkeit angenommen.

Wird bei Bestellungen Beton gemäss SIA 262 nach Eigenschaften verlangt, so sind die Eigenschaften nach SN EN 206-1 oder die NPK-Betonsorte anzugeben. Wird vom Auftraggeber Beton gemäss SIA 262 nach Zusammensetzung verlangt, so

sind detaillierte Abklärungen zur Machbarkeit zwischen Planer, Besteller und Lieferwerk unumgänglich. Bei Beton nach Zusammensetzung garantiert das Lieferwerk ausschliesslich die korrekte Zusammensetzung der Betonmischung im Rahmen der von der SN EN 206-1 festgelegten Toleranzen.

Für Betonlieferungen gemäss SIA 162 sind bei Beton mit B 40/30 und höherer Festigkeiten sowie bei Beton mit besonderen Eigenschaften für den Gesamtauftrag eine schriftliche Bestellung oder eine Auftragsbestätigung zu erstellen.

Für die Zuständigkeit von Änderungen sind genaue Weisungen vorzusehen. Sind für die Herstellung eines Betons Vorversuche notwendig, sind deren Kosten, nach vorheriger Absprache, durch den Auftraggeber zu übernehmen.

3. Zusätze

Die Zumischung von Betonzusätzen ist in Bezug auf die Wahl von Produkt und Dosierung Angelegenheit des Betonlieferwerks. Werden bestimmte Produkte und/oder Dosierungen vom Bezüger verlangt, wird nur die Einhaltung der geforderten Zumischung garantiert. In diesem Fall wird jede Haftung für den erwarteten Erfolg dieser Zusätze und ebenso das Risiko nachteiliger Auswirkungen auf das Verhalten des Betons abgelehnt. Das Lieferwerk ist dabei zur Verrechnung eines Mehrkostenzuschlags berechtigt.

4. Lieferung

Die Lieferzeitangaben verstehen sich mit Rücksicht auf einen allfälligen Stossbetrieb stets **mit einer Toleranz von einer halben Stunde**. Ist eine grössere Verzögerung aus unvorhersehbaren Gründen wie Stromunterbruch, Wassermangel, Maschinendefekt, Ausfall von Zulieferungen oder Fällen höherer Gewalt unvermeidlich, so wird dies dem Besteller unverzüglich gemeldet und allfällige Möglichkeiten einer Weiterbelieferung durch andere Werke angeboten. Für allfällige Wartezeit und weiteren direkten oder indirekten Schaden kann jedoch nicht gehaftet werden. Der Bezüger ist gehalten, allfällige Verspätungen in der Materialabnahme dem Betonlieferwerk sofort anzuzeigen. Unterlässt er dies, so haftet er für dadurch verursachten Materialverderb und andere Verzugsfolgen.

5. Garantie

Das Betonlieferwerk garantiert die Lieferung auftragskonformer Menge und Qualität. Massgebend für den Nachweis der Betonqualität sind die Prüfungen nach SIA-Norm 162/1 (bei Lieferung gemäss SIA 162) bzw. gemäss SIA 262/1 (bei allen anderen Lieferungen) des Frischbetons und der daraus durch das Betonlieferwerk oder in Anwesenheit eines Vertreters des Lieferwerks hergestellten Probekörpers. Für Farbgleichheit des gelieferten Betons wird nur aufgrund einer diesbezüglichen schriftlichen Vereinbarung garantiert.

Im Rahmen dieser Garantie verpflichtet sich das Betonlieferwerk, rechtzeitige und sachlich begründete Mängelrüge vorausgesetzt, beanstandeten Beton kostenlos zu ersetzen oder, wenn das Material beschränkt verwendbar ist, einen angemessenen Preisnachlass zu gewähren. Dabei wird auch die Haftung

für Schäden an den mit dem gelieferten Transportbeton hergestellten Bauwerken übernommen, vorausgesetzt, dass diese Schäden nachweisbar auf mangelhafte Beschaffenheit des Frischbetons zurückgeführt werden müssen, und ferner der Bezüger für den eingetretenen Schaden die Haftung übernehmen musste. Für weitere direkte oder indirekte Schäden wird jede Haftung wegbedungen.

6. Mängelrüge

Es obliegt dem Besteller, bei Ablieferung des Transportbetons zu prüfen, ob

- a) die Angabe auf dem Lieferschein mit seiner Bestellung übereinstimmt
- b) die Lieferung sichtbare Mängel aufweist

Bei Lieferung franko Baustelle gilt als Ablieferung die Übergabe auf dem Bauplatz, bei Lieferung ab Werk die Übergabe des Transportbetons auf den Lastwagen. Allfällige Beanstandungen sind, damit sie der Lieferant auf ihre Berichtigung prüfen kann, nach Möglichkeit vor dem Einbringen des Transportbetons in die Schalung anzubringen. Mängel, die bei Ablieferung nicht feststellbar sind, müssen sofort nach deren Entdeckung gerügt werden. Bestehen seitens des Bezügers hinsichtlich der Qualität des gelieferten Betons Zweifel und ist eine sofortige Abklärung nicht möglich, so ist der Bezüger zur Entnahme einer Probe verpflichtet. Durch eine sofortige Einladung ist dem Betonlieferwerk Gelegenheit zu geben der Probeentnahme beizuwohnen. Das Resultat dieser Prüfung wird vom Betonlieferwerk nur anerkannt, wenn die Probeentnahme unmittelbar nach erfolgter Lieferung und gemäss den Vorschriften der Norm SN EN 206-1 vorgenommen und die Probe einer anerkannten Prüfstelle zur Beurteilung eingesandt worden ist. Ergibt die Prüfung, dass die Beanstandung berechtigt ist, so übernimmt das Betonlieferwerk die Prüfungskosten. Andernfalls sind sie vom Bezüger zu tragen.

7. Zahlungsbedingungen

Für die Zahlung der fakturierten Lieferungen und Nebenkosten wie z. B. Wartezeiten, Winterzuschlag etc. gelten, andere schriftliche Abmachungen vorbehalten, die auf den Preislisten vermerkten Zahlungsbedingungen.

Sämtliche Lieferungen auf die gleiche Baustelle gelten als Sukzessivlieferungen, unabhängig von der Dauer oder den Bezugsunterbrüchen. Das Betonlieferwerk behält sich Teilfakturierungen vor. Beanstandungen einer Lieferung berechtigt den Bezüger nicht zur Zurückhaltung von fälligen Zahlungen für die übrigen Lieferungen. Nach Ablauf der Zahlungsfrist behält sich das Betonlieferwerk die Eintragung des Bauhandwerkpfandrechtes vor.

8. Erfüllungsort und Gerichtsstand

Erfüllungsort und Gerichtsstand ist, auch bei Lieferung franko Baustelle, das Geschäftsdomizil des Betonswerks. Für die Beurteilung von Streitigkeiten sind ausschliesslich die ordentlichen Gerichte zuständig.

Bern, Oktober 2003

Langzeitmörtel/Zargenmörtel

ab Edlibach

Frankopreise pro m³, exkl. MwSt.

Mauerwerk-Nassmörtel entsprechend den Anforderungen laut SIA-Empfehlungen V 177 (Prismenfestigkeit ≥ 15 N/mm²), geeignet für Kalksandsteine (MK), Backsteine (MB) und Zementsteine (MC).

Zonen		Art. Nr.	Mörtel	Preis Fr.
Zone 1	Kanton Zug, Ebertswil, Hausen a.A., Hirzel, Hirzel-Spitzen, Hütten, Schönenberg, Sihlbrugg-Dorf	301	Langzeitmörtel	255.00
		401	Zargenmörtel	284.00
Zone 2	Au, Horgen, Horgenberg, Kappel a.A., Knonau, Oberrieden, Richterswil, Rifferswil, Rossau, Samstagern, Sihlwald, Uerzlikon, Wädenswil	301	Langzeitmörtel	257.00
		401	Zargenmörtel	286.00
Zone 3	1. Altmatt, 2. Altmatt, 3. Altmatt, Arth, Bäch, Biberbrugg, Brunnen, Feusisberg, Freienbach, Gisikon/Root, Goldau, Immensee, Ingenbohl, Lauerz, Meierskappel, Mettemenstetten, Pfäffikon, Rothenthurm, Sattel, Schindellegi, Schwyz, Seewen, Steinen, Steineberg, Wollerau	301	Langzeitmörtel	264.00
		401	Zargenmörtel	293.00
Zone 4	Aegust, Aegusterthal, Alpthal, Altdorf, Buchrain, Ebikon, Einsiedeln, Gersau, Greppen, Gross, Illgau, Inwil, Küsnacht, Luzern, Maschwanden, Meggen, Merlischachen, Morschach, Muothathal, Mühlau, Obfelden, Sins, Sisikon, Trauchslau, Udligenswil, Vitznau, Weggis, Willerzell	301	Langzeitmörtel	274.00
		401	Zargenmörtel	303.00
Zone 5	Altendorf, Benken, Bollingen, Brügg (Uznach), Bürg, Buttikon, Ermenswil, Ernetschwil, Eschenbach, Galgenen, Goldingen, Jona, Lachen, Neuhaus, Nuolen, Rapperswil, Reichenburg, Rüeterswil (Rüti), Schmerikon, Schübelbach, Siebnen, St. Gallenkappel, Starrberg, Tuggen, Uznach, Vorderthal, Walde, Wangen	301	Langzeitmörtel	274.00
		401	Zargenmörtel	303.00

Vertrieb vom Langzeitmörtel ausserhalb der Zonen 1 – 5 bis max. 1h 30 min. Fahrzeit (Andermatt, Engelberg):

301 LZM 15 **Fr. 295.00/m³ (Minimale Liefermenge: 2 m³)**

Zwischen dem 1. Dezember und Ende Februar wird ein Winterzuschlag von Fr. 4.–/m³ Mörtel verrechnet

KIBAG BETON AG, Werk Edlibach

Disposition/Produktion:

Tel. 041 757 20 30

Beratung und Verkauf:

Tel. 041 757 20 33



Betonpumpen-Service

Preise für Betonpumpe + Fahrmischerpumpe pro Etappe für Arbeiten im Auslegerbereich

Pumpenmenge in m ³ /Preis Fr.								
bis	3	635.00	13	855.00	23	1'000.00	51 – 60	33.20
	4	655.00	14	875.00	24	1'010.00	61 – 70	32.20
	5	675.00	15	890.00	25	1'020.00	71 – 80	30.60
	6	705.00	16	910.00	26	1'035.00	81 – 90	28.50
	7	725.00	17	920.00	27	1'045.00	91 – 100	27.40
	8	745.00	18	930.00	28	1'055.00	101 – 130	25.90
	9	770.00	19	940.00	29	1'070.00	131 – 160	24.10
	10	790.00	20	950.00	30	1'085.00	161 – 200	22.20
	11	815.00	21	970.00	31 – 40	36.00	201 – 300	20.90
	12	835.00	22	990.00	41 – 50	35.30	über 301	19.20

Mehrlängen Pumpleitung und Pumpeinsatz zuzüglich Installationskosten	Fr. 3.10/Meter
Mindestpumpleistung bis 40 Meter Auslegerlänge	15 m ³ /Std.
Mindestpumpleistung ab 40 Meter Auslegerlänge	25 m ³ /Std.
Kosten Mehrzeitbedarf bis 40 Meter Auslegerlänge	Fr. 270.–/Std.
Kosten Mehrzeitbedarf ab 40 Meter Auslegerlänge	Fr. 320.–/Std.
Pauschale für Grossmastpumpe ab 40 Meter Auslegerlänge	Fr. 160.–/Einsatz
Zuschlag für Stahlfaserbeton	10%
Zuschlag für Nacharbeiten zwischen 20.00 und 6.00 Uhr	Fr. 100.–/Std. nach Aufwand
Kosten 2. Pumpmaschinist	Fr. 100.–/Std.

- Beim Einsatz der Fahrmischerpumpe wird ein Transportkostenbeitrag für den mitgeführten Beton von pauschal Fr. 110.– verrechnet.
- Es können Beton-Pumpmischungen bis 45 mm Korngrösse sowie pumpbarer Leichtbeton (RG > 1200 kg/m³) gefördert werden. Die Pumpmenge pro Einsatz wird auf den nächsten ganzen Kubikmeter gerundet.
- Für die Reinigung der Betonpumpe wird pro Einsatz pauschal Fr. 70.– verrechnet. Die Entsorgung von allfälligem Restbeton wird separat nach Aufwand verrechnet.
- Bei nicht witterungsbedingten Absagen und Verschiebungen weniger als 24 Stunden vor Pumpbeginn werden pauschal Fr. 300.– verrechnet.
- Transport des Betons im Fahrmischer: Verrechnung nach Aufwand.



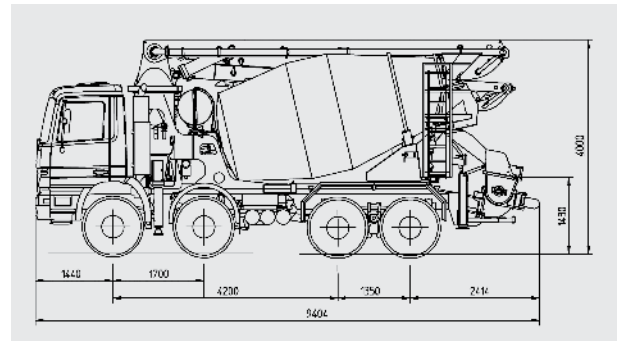
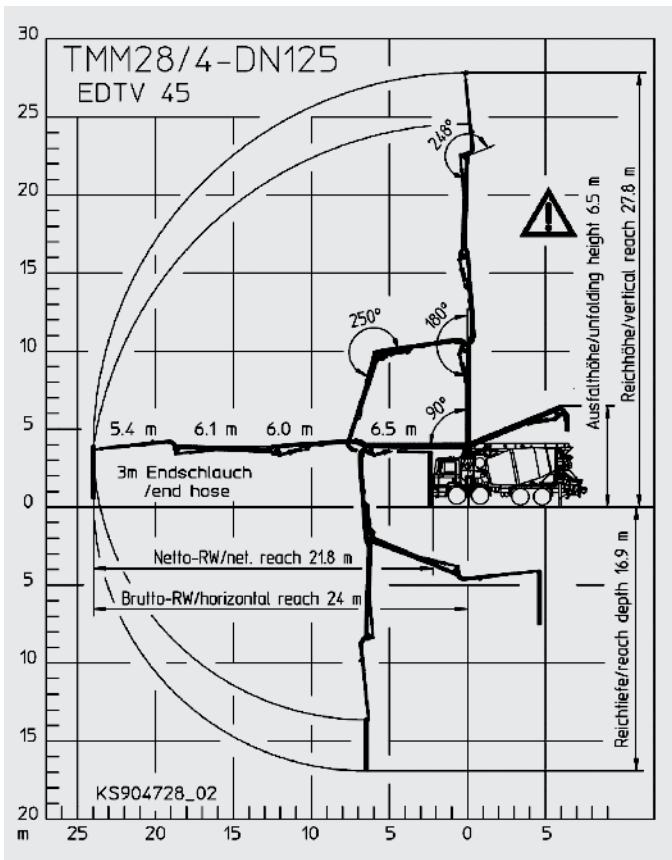
Leistungsbedingungen

- Wir sind bestrebt, zugesagte Termine einzuhalten, übernehmen jedoch keine Haftung für Schäden, die durch verspäteten Arbeitsbeginn entstehen. Höhere Gewalt und Betriebsstörungen, gleichgültig aus welchem Grunde, Verkehrsstörungen oder Verkehrsbeschränkungen sowie von uns unverschuldetes Unvermögen befreien uns im Umfang und für die Dauer ihrer Auswirkung von der Leistungspflicht.
- Zur Leistung von Schadenersatz oder zur Nachleistung sind wir in keinem Fall verpflichtet. Insbesondere haften wir nicht für Schäden, die durch das Eintreten technischer Mängel wie Maschinenschaden, Verstopfung der Leitung etc. am Bauwerk entstehen können.
- Die Baustellenzufahrt muss für jeden Pumpeinsatz gewährleistet sein; Strassen- oder Trottoirabsperungen sowie andere verkehrstechnische Regelungen sind vom Auftraggeber rechtzeitig und zu seinen Lasten zu veranlassen.
- Unsere Leistung endet mit der Förderung des Betons zur Einbaustelle. Die Verlegung der vereinbarten Anfangszeit ist nur nach Abstimmung mit dem Auftraggeber möglich. Dem Auftrag wird ein Grundpreis belastet, wenn die Pumpe bereits auf dem Wege zur vereinbarten Einsatzstelle ist. Für die Montage, Demontage und Reinigung der Förderrohrleitungen sind bauseits kostenlos Hilfskräfte zur Verfügung zu stellen. Für die Einhaltung der einschlägigen Bestimmungen der SUVA über die Verhütung von Unfällen auf der Baustelle ist die Bauunternehmung verantwortlich.
- Bei komplizierten Pump- und Verrohrungsarbeiten ist ein zweiter Pumpmaschinist erforderlich. Dieser wird mit Fr. 100.–/Std. in Rechnung gestellt.
- Das Visum des Pumpmaschinisten gilt nur für den Empfang des Betons. Wir übernehmen keine Haftung für zugesicherte oder erwartete Eigenschaften in frischem oder erhärtetem Beton. Der Beton muss in gut pumpbarer Konsistenz und Zusammensetzung angeliefert werden. Eine eventuelle Betonprobe als Qualitätsnachweis ist in Gegenwart eines Vertreters des liefernden Betonwerkes herzustellen. Für die Qualität und die Eigenschaften des Betons haftet das Lieferwerk.

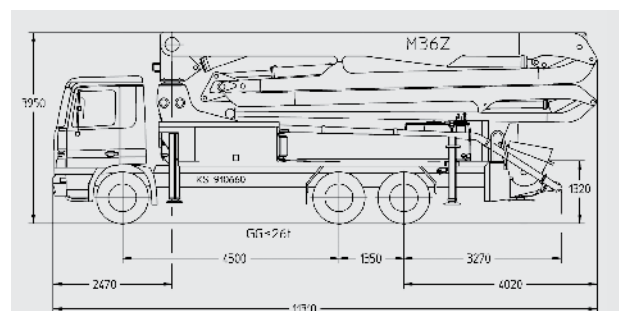
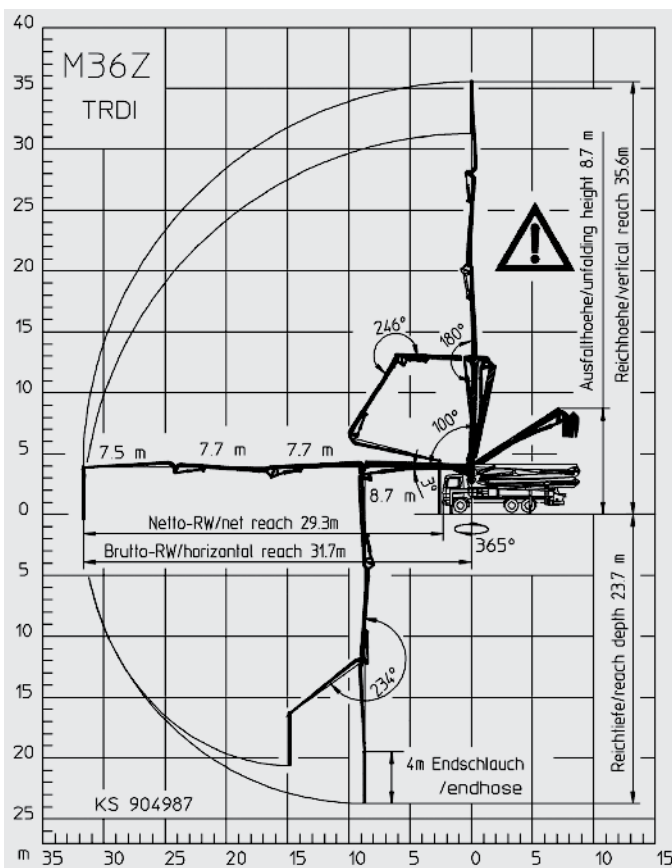
Zahlungsbedingungen: Es gelten sämtliche Bedingungen analog Transportbeton.



Arbeitsbereiche Ausleger 28 m und 36 m

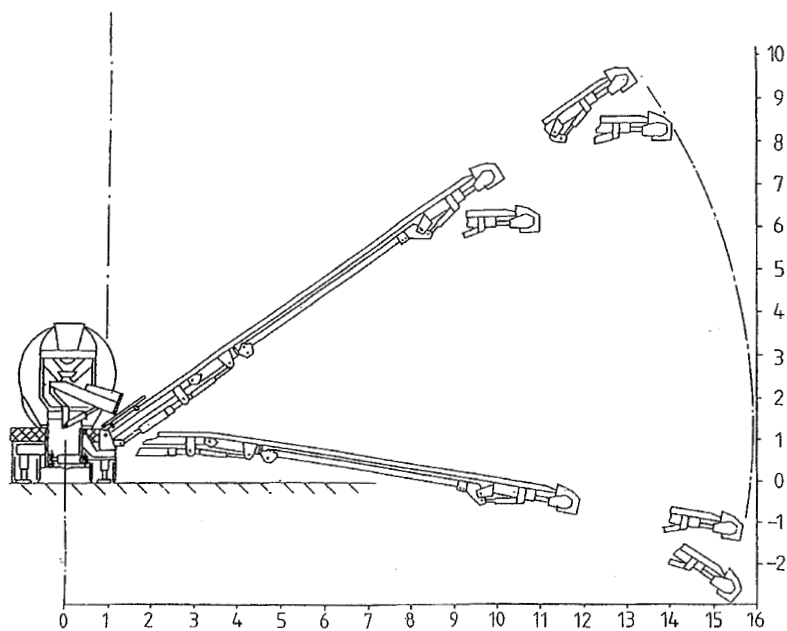
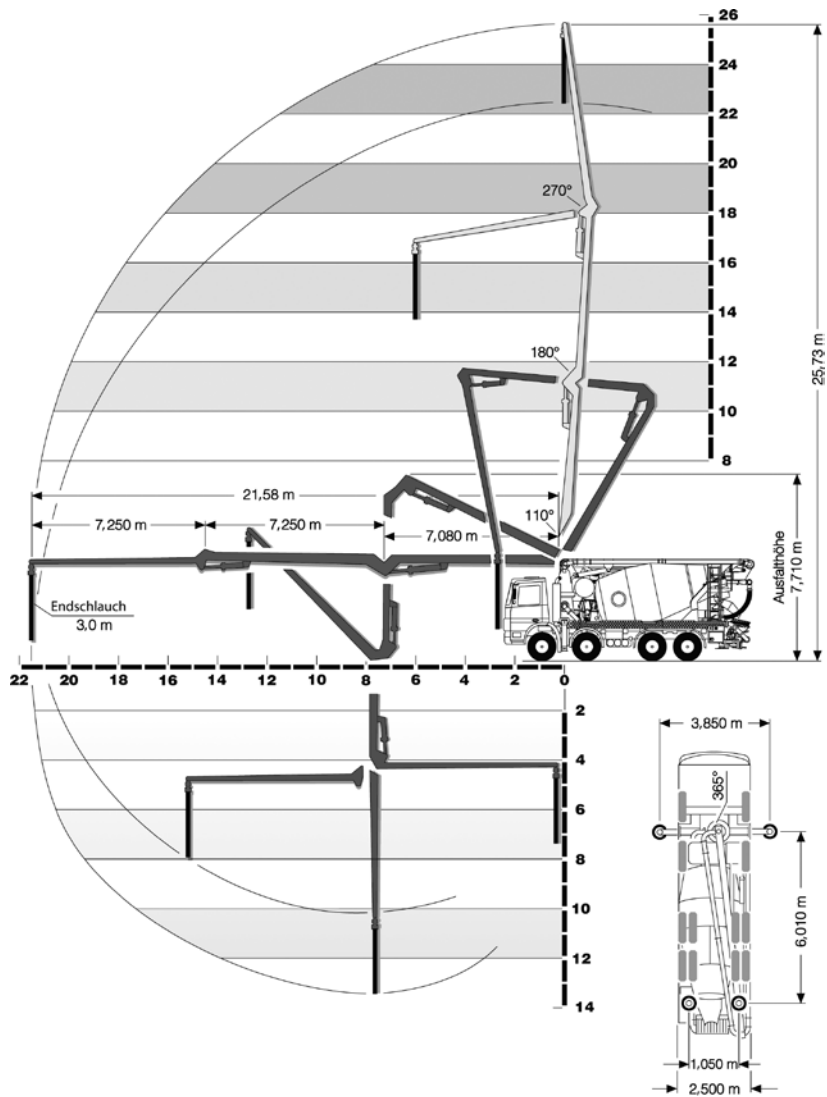


Arbeitsbereich – 28 m Ausleger



Arbeitsbereich – 36 m Ausleger

Fahrmischerpumpe/Förderband



Das KIBAG Zentrallabor

Akkreditiert nach ISO/IEC 17025, STS Nr. 111

Infrastruktur

KIBAG Zentrallabor

Im KIBAG Zentrallabor werden übliche physikalische Untersuchungen an Sand, Kies, Beton und Mörtel durchgeführt.

Laborbus

Das mobile Labor mit Standort Zürich ist für die Durchführung aller Frischbetonkontrollen ausgerüstet. Weiter dient es zur Entnahme von Proben, welche im Zentrallabor untersucht werden.

Tätigkeiten

Für alle Werke des Geschäftsbereiches KIBAG Kies und Beton übernimmt das Zentrallabor die Überwachungen. Die Anlagekontrolle obliegt ebenfalls dem Zentrallabor. Für Dritte (Bauunternehmer, Ingenieure, Behörden...) führt das Zentrallabor die aufgeführten Prüfungen durch.

Das Zentrallabor ist für sämtliche Prüfungen, welche im Zentrallabor oder mit dem mobilen Labor durchgeführt werden, gemäss der Norm ISO/IEC 17025 akkreditiert. Prüfungen, welche nicht durch das Zentrallabor ausgeführt werden, werden an externe Institutionen vergeben, wobei nach Möglichkeit akkreditierte Laboratorien berücksichtigt werden.

Auftragsannahme

Prüfaufträge werden durch die Laborchefin, Ursina Kürsteiner (055 460 24 05) entgegengenommen.

Vertragsbedingungen

Beanstandungen, zu den am Zentrallabor durchgeführten Prüfungen, müssen diesem innert Jahresfrist schriftlich mitgeteilt werden.

Prüfprotokolle und Prüfberichte werden für eine Dauer von zehn und drei Jahren unter Verschluss aufbewahrt. Während dieser Zeitperiode hat der Auftraggeber das Recht, in sämtliche Dokumente, welche im Zusammenhang mit seinen Aufträgen erstellt wurden, Einsicht zu nehmen.

Auftraggeber haben das Recht, bei Prüfungen, welche ihren Auftrag betreffen, anwesend zu sein. Prüfergebnisse und Prüfberichte werden aufgrund der Vertraulichkeit auf dem Postweg an den Auftraggeber versandt.



Prüfungen an Gesteinskörnungen und Schotter

V – 023 Bestimmung der Korngrößenverteilung von Gesteinskörnungen, Siebverfahren

SN EN 933 - 1	Preis Fr.
1 Prüfung an Einzelfraktion	90.00
1 Prüfung an Gemisch	180.00
Zuschlag für Probenahmen	80.00

V – 024 Bestimmung der Kornform von Gesteinskörnungen, Plattigkeitskennzahl

SN EN 933 - 3	
1 Prüfung an Einzelfraktion	120.00
1 Prüfung an Gemisch	340.00
Zuschlag für Probenahmen	80.00

V – 025 Bestimmung der Kornform von Gesteinskörnungen, Kornformkennzahl

SN EN 933 - 4	
1 Prüfung an Einzelfraktion	110.00
1 Prüfung an Gemisch	310.00
Zuschlag für Probenahmen	80.00

V – 026 Bestimmung des Anteils an gebrochenen Körnern in groben Gesteinskörnungen

SN EN 933 - 5	
1 Prüfung an Einzelfraktion	120.00
1 Prüfung an Gemisch	480.00
Zuschlag für Probenahmen	80.00

V – 027 Bestimmung von Schüttdichte und Hohlraumgehalt von Gesteinskörnungen

SN EN 1097 - 3	
1 Prüfung	150.00
Zuschlag für Probenahme	80.00

V – 028 Bestimmung der Rohdichte und Wasseraufnahme von Gesteinskörnungen

SN EN 1097 - 6	
1 Prüfung (von Gesteinskörnungen > 4 mm)	170.00
1 Prüfung (von Gesteinskörnungen < 4 mm)	250.00
Zuschlag für Probenahme	80.00



Frischbeton-Prüfungen

V – 120 Frischbetonkontrollen

bis V – 126 SN EN 12350-1/ -4/ -5/ -6/ -7, SIA 262/1 Anhang H
Pauschalen inkl. An- und Rückfahrt. Anfahrtsweg bis 50 km inkl.

Tagespauschale bis 9 Stunden	1250.00
Halbtagespauschale bis 5 Stunden	770.00
Kurzeinsatzpauschale bis 3 Stunden	460.00

Bei allen Einsätzen sind sämtliche Bestimmungen von Temperatur, Konsistenz, Frischbetonroh-dichte, Luftporengehalt, Wasserbindemittelwert und Prüfkörperherstellung inkl. Berichts-ausfertigung enthalten.



Festbeton-Prüfungen

V – 221 Bestimmung der Würfeldruckfestigkeit inkl. Schleifen und Rohdichtebestimmung

SN EN 12390-3	Preis Fr.
1 Prüfung	56.00
ab 6 Prüfungen	50.00

V – 222 Bestimmung der Rückprallzahl von Beton in Bauwerken – Zerstörungsfreie Prüfung

SN EN 12504-2	
Bestimmung an Prüfkörpern	
1 Prüfung	76.00
ab 6 Prüfungen	70.00
Bestimmung am Bauwerk	
1 Prüfung/Prüfstelle	76.00
ab 6 Prüfungen/Prüfstellen	70.00



Externe Prüfungen

Prüfungen welche das KIBAG Zentrallabor nicht durchführt, werden an **akkreditierte** Prüfinstitute weitervergeben.

Prüfungen an Gesteinskörnungen

E-001	SN EN 670115
	Petrographie
E-002	SN EN 1744-1
	Organische Verunreinigungen

Prüfungen an Festboden

E-201	SIA 262/1 Anhang G
	E-Modul
E-202	SIA 262/1 Anhang F
	Kriech- und Schwindmessungen
E-203	SIA 262/1 Anhang A
	Wasserleitfähigkeit
E-204	SIA 262/1 Anhang C
	Frost-Tausalverhalten

Prüfungen an externe Institute werden dem Auftraggeber weiterverrechnet. Weitere Prüfungen auf Anfrage.

Bei allen Einsätzen werden Autokilometer, sofern sie die angegebenen Kilometerpauschalen überschreiten, verrechnet:

für Personenwagen	1.30 Fr./km
für Laborbus	2.00 Fr./km
Arbeiten nach Aufwand werden in Rechnung gestellt mit:	130.00 Fr./h

Alle angegebenen Preise verstehen sich exkl. MwSt.





Unternehmensbereich

Baustoffe Kies und Beton

- Abbau von Sand, Kies und Fels
- Aufbereitung von Sand, Kies, Splitt und Bahnschotter
- Eigener Schiffsbetrieb
- Produktion von Transportbeton und Langzeitmörtel
- Verkauf ab Werk direkt auf die Baustelle
- Einbringung von pumpfähigem Transportbeton direkt in die Schalung
- Eigener Fuhrpark
- Akkreditiertes und mobiles Labor für Baustoffe

Strassen-, Tiefbau, Spezialtiefbau

- Maschinelle Erdarbeiten
- Strassenbau, Belagsarbeiten, Kanalisationen, Werkleitungen, Bach- und Flusskorrekturen
- Seeufergestaltungen und Hafengebäuden
- Rückbau, Baugrubensicherung
- Pfahlfundationen, Spundwandarbeiten, Rammarbeiten ab Pontons und Nassbaggerungen
- Sondier- und Zweckbohrungen, Anker, Vernagelungen, Spritzbeton

Umwelt und Entsorgung

- Altlastensanierungen
- Bodenwäsche (eigene Bodenwaschanlage)
- Entsorgung von schadstoffbelasteten Bauabfällen
- RC-Beton/RC-Kies

Weiterführende Dienstleistungen

- Wartungen, Reparaturen und Revisionen von Maschinen, Geräten, Fahrzeugen und Werken
- Grundstück- und Liegenschaftsverwaltung

Deshalb ist die Zusammenarbeit mit uns eine sichere Sache:

Rund 1'400 Angestellte arbeiten für unsere Auftraggeber.

12 Kieswerke und 20 Betonwerke, 23 Strassen- und Tiefbaubetriebe sowie ein Umwelt- und Entsorgungsunternehmen sorgen für die Sicherstellung der Kapazität, Produktesicherheit und Effizienz.

KIBAG-Kieswerke

Basel	061 481 10 30
Birr AG	056 444 00 08
Edlibach ZG	041 757 20 30
Lostorf SO	062 891 53 53
Nuolen SZ	055 450 30 60
Regensdorf ZH	044 843 10 20
Seewen SZ	041 811 49 28
Schafisheim AG	062 891 53 53
Stadel ZH	044 487 42 42
Tuggen SZ	055 465 65 85
Waldkirch SG	071 310 21 30
Weinfelden TG	071 310 21 30

KIBAG-Transportbetonwerke

Adliswil ZH	044 487 42 42
Basel	061 481 10 30
Bassersdorf ZH	044 838 46 50
Buchrain LU	041 449 04 70
Dietikon ZH	044 487 42 42
Effretikon ZH	044 487 42 42
Mühlehorn GL	043 888 18 58
Niederurnen GL	043 888 18 58
Nuolen SZ	055 450 30 60
Oftringen AG	062 797 89 00
Regensdorf ZH	044 843 10 21
Schindellegi SZ	043 888 18 58
Seewen SZ	041 811 49 28
Seewen-Zingel SZ	041 810 45 05
Stadel ZH	044 858 29 24
St.Gallen	071 310 21 30
Tuggen SZ	055 465 65 85
Wädenswil ZH	043 888 18 58
Weinfelden TG	071 310 21 30
Zürich-Tiefenbrunnen	044 487 42 42
Zürich-Wollishofen	044 487 42 42

KIBAG-Mörtelwerke

Edlibach ZG	041 757 20 30
Stadel ZH	044 858 29 24
Oftringen AG	062 797 89 00

Administration:

KIBAG
Seestrasse 404
8038 Zürich
T 044 487 41 41
F 044 487 41 71

