

KIBAG Baustoffe



Kies und Sand • Beton • Langzeitmörtel • Betonpumpen • Zentrallabor

Preisliste 2012 Aargau/Solothurn

Verkauf 056 444 06 44 • www.kibag.ch



KIBAG. **Aus gutem Grund.**

Aargau/Solothurn

Regionalleitung

KIBAG Kies und Beton
Hansjürg Zollinger
Seestrasse 404, 8038 Zürich
T 044 487 41 47, F 044 487 41 71
h.zollinger@kibag.ch

Verkauf

KIBAG Kies und Beton
Lienhard Faerber
Eistäpfestrasse, 5242 Birr
T 056 444 06 44, F 056 444 06 45
M 079 448 03 41
l.faerber@kibag.ch

KIBAG Kies Lostorf

KIBAG Kies Lostorf
Buerfeld, 4654 Lostorf

Bestellung /Disposition

T 062 891 53 53
F 062 891 56 16

Ablagerung/Werk

M 079 647 17 16

KIBAG Kies Schafisheim

KIBAG Kies Schafisheim
Aarauerstrasse 25, 5503 Schafisheim

Bestellung /Disposition

T 062 891 53 53
F 062 891 56 16

Ablagerung/Werk

Kiespool Nord GmbH
T 062 891 41 81

KIBAG Kies Birr

KIBAG Kies Birr
Eistäpfestrasse, 5242 Birr

Bestellung /Disposition

T 056 444 00 08
F 044 487 42 50

Ablagerung/Werk

T 056 450 04 34
F 056 450 04 33

KIBAG Beton, Oftringen

KIBAG Beton, Werk Oftringen
Aeschwuhstrasse, 4665 Oftringen

Bestellung /Disposition

T 062 797 89 00
F 044 487 42 50

Werk

T 062 797 89 01
F 062 797 89 02

Regionalleitung



Hansjürg Zollinger
Produktion



Lien Färber
Verkauf

Werkmeister



Martin Zemp
Werk Birr



René Häberli
Werk Schafisheim



Martin Pfister
Werk Lostorf

Kies/Sand

Kies/Sand ab Birr/Schafisheim	4
Ablagerungen, Transportpreise ab/nach Birr/Schafisheim	5
Kies/Sand ab Lostorf	6
Ablagerungen, Transportpreise ab/nach Lostorf	7

Beton

Beton nach Eigenschaften SN EN 206-1	8–9
Diverse Betonsorten, Betonzusatzmittel und Betonzusatzstoffe	10
Transportpreise Beton	11
Technische Bestimmungen und Nebenleistungen zur Preisliste	12
Betonnorm SN EN 206-1	13
Transportmörtel, Zonenkarte	14–15
Allgemeine Verkaufs- und Lieferbedingungen	16–17

Betonpumpen

Betonpumpen-Service, Leistungsbedingungen	18
Arbeitsbereiche Ausleger 28 m und 36 m	19

KIBAG Zentrallabor

Das KIBAG Zentrallabor	20
Prüfungen an Gesteinskörnungen und Schotter, Frischbeton-Prüfungen	21
Festbeton-Prüfungen, Externe Prüfungen	22

Mit dieser Preisliste werden alle bisherigen Preislisten ersetzt und ungültig.

Kies/Sand

ab Birr/Schafisheim

Preise ab Werk pro to und m³ Kies/Sand lose (exkl. MwSt.)

Art. Nr.	Materialbezeichnung	Korngrösse in mm	Raumgewicht to/m ³	Ab Werk Fr./to	Ab Werk Fr./m ³
Einzelkomponenten rund					
144	Sand gewaschen	0 – 4	1.55	41.70	64.60
180	Grobsand	4 – 8	1.52	37.50	57.00
340	Feinkies	8 – 16	1.55	35.80	55.50
350	Mittelkies	16 – 32	1.56	29.20	45.60
360	Grobkies	32 – 45	1.56	30.80	48.00

Einzelkomponenten gebrochen

510	Brechsand	0 – 4	1.50	43.30	65.00
522 *	Splitt Gartenbau	4 – 8	1.52	35.00	53.20

Mischkies rund

264	Betonsand	0 – 8	1.65	40.00	66.00
400	Betonkies	0 – 16	1.75	34.30	60.00
420	Betonkies	0 – 32	1.82	31.20	56.80
440	Betonkies	0 – 45	1.85	29.70	54.90
225 *	Strassen-/ Leitungskies gewaschen	0 – 8	1.65	29.70	52.00
700 *	Strassen-/ Leitungskies gewaschen	0 – 16	1.75	29.20	50.20
710 *	Strassen-/ Leitungskies gewaschen	0 – 32	1.82	25.00	45.50

Koffermaterial rund

830 *	Wandkies I	unsortiert	1.90	13.30	25.30
850 *▲	Wandkies II	unsortiert	1.90	12.50	23.80
760 *▲	Wandkies III (Schüttmaterial)	unsortiert	1.90	auf Anfrage	–

Koffermaterial gebrochen

832 *	Planiekies gebrochen	0 – 30	1.82	22.00	40.00
-------	----------------------	--------	------	--------------	--------------

Humus

905 *	Humus				8.30
-------	-------	--	--	--	-------------

*nichtzertifizierte Produkte

▲ nur ab Birr lieferbar



Ablagerungen

in Birr

Art. Nr.	Materialbezeichnung		Ab Werk Fr./m ³
921	Aushub unverschmutzt (U) (BUWAL-Aushubrichtlinie 6.99)	lose Wagenmass	24.00
060	Schlechtwetterzuschlag	netto	3.00

Vor Ablagerungsbeginn hat eine vollständige ausgefüllte und visierte Ablagerungsdeklaration vorzuliegen.

Die Verrechnung erfolgt pro Fahrzeug wie folgt:

- 3-Achs-Fahrzeug: 9 m³
- 4-Achs-Fahrzeug: 12 m³
- 5-Achs-Fahrzeug: 16 m³

Transportpreise

ab/nach Birr/Schafisheim

Preise (exkl. MwSt.)

PLZ	Ortschaft	Kies/Sand Fr./to	Ablagerung Fr./m ³
5000	Aarau	4.20	8.80
4663	Aarburg	6.60	12.90
5600	Ammerswil	4.20	8.80
5611	Anglikon	6.00	12.00
5105	Au b. Auenstein	4.00	8.40
5023	Biberstein	4.70	9.70
4814	Bottenwil	7.40	14.20
5033	Buchs AG	4.20	8.80
5606	Dintikon	5.50	11.10
5605	Dottikon	5.50	11.10
5724	Dürrenäsch	6.60	12.90
5704	Egliswil	6.30	12.40
5722	Gränichen	4.70	9.70
5014	Gretzenbach	7.10	13.80
5705	Hallwil	5.50	11.10
5604	Hendschiken	4.20	8.80
5613	Hilfikon	6.80	13.30
5042	Hirschthal	5.00	10.20
5043	Holziken	5.00	10.20
5502	Hunzenschwil	4.00	6.00
5054	Kirchleerau	6.00	12.00
5742	Kölliken	5.00	10.20
5024	Küttigen	5.80	11.50
5600	Lenzburg	4.00	6.10
5054	Moosleerau	6.30	12.40
5103	Möriken	4.70	9.70

PLZ	Ortschaft	Kies/Sand Fr./to	Ablagerung Fr./m ³
5037	Muhlen	5.00	10.20
5013	Mülidorf	8.20	15.60
4853	Murgenthal	9.30	17.40
5015	Niedererlinsbach	6.80	13.30
5036	Oberentfelden	5.00	10.20
5016	Obererlinsbach	7.70	14.70
4665	Oftringen	6.60	12.90
6260	Reiden	8.20	15.60
5032	Rohr	4.00	7.90
5022	Rombach	5.00	10.20
4852	Rothrist	6.80	13.30
5102	Rupperswil	4.00	6.50
5745	Safenswil	6.80	13.30
5503	Schafisheim	4.00	6.10
5040	Schöftland	5.50	11.10
5012	Schönenwerd	6.30	12.40
5703	Seon	4.40	9.30
5034	Suhr	4.00	8.40
4813	Uerkheim	6.30	12.40
5035	Unterentfelden	5.50	11.10
5726	Unterkulm	7.40	14.20
5106	Veltheim	5.50	11.10
5103	Wildeggen	4.00	7.90
5610	Wohlen	6.60	12.90
4800	Zofingen	7.10	13.80

Die verrechnete Minimallademenge S/K beträgt 18 to.

Kies/Sand

ab Lostorf

Preise ab Werk pro to und m³ Kies/Sand lose (exkl. MwSt.)

Art. Nr.	Materialbezeichnung	Korngrösse in mm	Raumgewicht to/m ³	Ab Werk Fr./to	Ab Werk Fr./m ³
----------	---------------------	---------------------	----------------------------------	-------------------	-------------------------------

Einzelkomponenten rund

144	Sand gewaschen	0 – 4	1.55	48.30	74.90
180	Grobsand	4 – 8	1.52	44.20	67.20
340	Feinkies	8 – 16	1.55	42.50	65.90
350	Mittelkies	16 – 32	1.56	35.80	55.80
360	Grobkies	32 – 45	1.56	37.50	58.50

Einzelkomponenten gebrochen

522	Splitt	4 – 8	1.52	41.70	63.40
524	Schotter	32 – 63	1.56	30.50	47.60
526	Schotter	63 – 120	1.57	30.50	47.90

Felsgebrochene Materialien (Alpenkalk schwarz, Steinbruch Ziegel Seewen)

520	Hartsplitt	4 – 8	1.46	72.40	105.70
550	Hartsplitt	16 – 22	1.48	69.50	102.90
570	Hartschotter 1. Qualität (SBB)	32 – 50	1.46	75.30	109.90
580	Grobschotter	40 – x	1.72	63.70	109.60
783	Blockwurf formwild	div.	–	65.70	–

Koffermaterial rund

830	Wandkies I	unsortiert	1.90	10.80	20.50
850	Wandkies II	unsortiert	1.90	10.00	19.00
860	Kiessand I	0 – 63	1.90	14.70	27.90
700	Strassen-/Leitungskies	0 – 16	1.75	26.70	46.70
710	Strassen-/Leitungskies	0 – 32	1.82	24.20	44.00
780	Bollensteine	≥ 100	1.70	5.00	8.50

Koffermaterial gebrochen

833	Wandkies I	0 – 100	1.90	11.50	21.90
837	Wandkies II	0 – 100	1.90	10.20	19.40
832	Planiekies gebrochen	0 – 30	1.82	22.00	40.00

Juramergel

795	Juramergel	0 – 30	1.65	29.70	49.10
-----	------------	--------	------	--------------	--------------

Recycling-Material

815	RC-Betongranulat	0 – 32	1.80	15.80	28.40
827	RC-Betongranulat	0 – 100	1.87	12.00	22.40

Ablagerungen

in Lostorf

Art. Nr.	Materialbezeichnung		Ab Werk Fr./m ³
921	Aushub unverschmutzt (U) (BUWAL-Aushubrichtlinie 6.99)	lose Wagenmass	24.00
	Humus	lose Wagenmass	auf Anfrage
927	Betonabbruch bis 30 x 50 x 100 cm		6.00
929	Betonabbruch über 31 x 51 x 101 cm		40.00
060	Schlechtwetterzuschlag	netto	3.00

Die Anlieferung von unverschmutztem Aushubmaterial ist vorgängig anzumelden. Einbringmenge und Anlieferungszeit werden vom Werkmeister festgelegt und können kurzfristig geändert werden.

Die Verrechnung erfolgt pro Fahrzeug wie folgt:

- 3-Achs-Fahrzeug: 9 m³
- 4-Achs-Fahrzeug: 12 m³
- 5-Achs-Fahrzeug: 16 m³

Transportpreise

ab/nach Lostorf

Preise (exkl. MwSt.)

PLZ	Ortschaft	Kies/Sand Fr./to	Ablagerung Fr./m ³	PLZ	Ortschaft	Kies/Sand Fr./to	Ablagerung Fr./m ³
5000	Aarau	7.10	13.80	4665	Ofringen	8.50	16.00
4663	Aarburg	7.70	14.70	4600	Olten	7.40	14.20
4618	Boningen	9.80	18.30	4853	Riken	10.90	20.10
4659	Däniken	5.00	10.20	5022	Rombach	7.10	13.80
4657	Dulliken	4.40	9.30	4852	Rothrist	8.50	16.00
4629	Fulenbach	11.90	21.90	5012	Schönenwerd	5.80	11.50
4856	Glashütten	11.90	21.90	4802	Strengelbach	10.10	18.70
5014	Gretzenbach	5.50	11.10	4655	Stüsslingen	4.20	8.80
5024	Küttigen	7.70	14.70	4632	Trimbach	6.00	12.00
4654	Lostorf	4.00	6.50	4803	Vordemwald	10.10	18.70
5013	Mülidorf	4.20	8.80	5746	Walterswil	7.70	14.70
4853	Murgenthal	11.10	20.50	4612	Wangen b. Olten	8.20	15.60
5015	Niedererlinsbach	6.00	12.00	4652	Winznau	4.00	8.40
5013	Niedergösgen	5.00	10.20	4923	Wynau	11.70	21.40
5016	Obererlinsbach	5.80	11.50	4800	Zofingen	9.00	16.90
4653	Obergösgen	4.00	7.00				

Die verrechnete Minimalladmenge S/K beträgt 18 to.

Beton nach Eigenschaften SN EN 206-1

Preise ab Werk pro m³ Beton (exkl. MwSt.)

Sorte Aargau	Sorte Zürich	Festigkeitsklasse	Expositions-klasse/-gruppe	Konsis-tenz	Grösst-korn	Max. W/B	Kranbeton Pumpenbeton	Preis ab Werk Fr./m ³	Artikel Nr.
--------------	--------------	-------------------	----------------------------	-------------	-------------	----------	-----------------------	----------------------------------	-------------

Expositionsklassengruppe A (XC2; XC1)

A 230	A100	C25/30	XC2; XC1	C 3	32	0.65	Kranbeton	172.50	110100
A 231	A101	C25/30	XC2; XC1	C 3	32	0.65	Pumpbeton	176.50	110101
A 260	A152	C25/30	XC2; XC1	C 3	16	0.65	Kranbeton	179.50	110152
A 261	A153	C25/30	XC2; XC1	C 3	16	0.65	Pumpbeton	183.50	110153

Expositionsklassengruppe B (XC3; XC2; XC1)

B 230	B200	C25/30	XC3; XC2; XC1	C 3	32	0.60	Kranbeton	176.40	110200
B 231	B201	C25/30	XC3; XC2; XC1	C 3	32	0.60	Pumpbeton	180.40	110201
B 232	B1227	C25/30	XC3; XC2; XC1	C 3	32	0.60	Fliess	191.40	61227
B 260	B250	C25/30	XC3; XC2; XC1	C 3	16	0.60	Kranbeton	183.40	110250
B 261	B251	C25/30	XC3; XC2; XC1	C 3	16	0.60	Pumpbeton	187.40	110251
B 262	B1228	C25/30	XC3; XC2; XC1	C 3	16	0.60	Fliess	198.40	61228

Expositionsklassengruppe C (XC4; XF1; XD2a)

C 330	C300	C30/37	XC4; XF1; XD2a	C 3	32	0.50	Kranbeton	186.60	110300
C 331	C301	C30/37	XC4; XF1; XD2a	C 3	32	0.50	Pumpbeton	190.60	110301
C 333	C300 M0	C30/37	XC4; XF1; XD2a	C 3	32	0.50	Kranbeton	204.60	61323
C 334	C301 M0	C30/37	XC4; XF1; XD2a	C 3	32	0.50	Pumpbeton	202.20	61414
C360	C350	C30/37	XC4; XF1; XD2a	C 3	16	0.50	Kranbeton	193.60	110350
C361	C351	C30/37	XC4; XF1; XD2a	C 3	16	0.50	Pumpbeton	197.60	110351
C363	C350 M0	C30/37	XC4; XF1; XD2a	C 3	16	0.50	Kranbeton	211.60	61298
C364	C351 M0	C30/37	XC4; XF1; XD2a	C 3	16	0.50	Pumpbeton	208.20	61415

Expositionsklassengruppe Kantonsbeton (XF1; XC4; XD3)

K330	K001	C30/37	XF1; XC4; XD3	C 3	32	0.45	Kranbeton	217.40	60853
K331	K002	C30/37	XF1; XC4; XD3	C 3	32	0.45	Pumpbeton	220.40	60854
K360	K003	C30/37	XF1; XC4; XD3	C 3	16	0.45	Kranbeton	223.40	60855
K361	K004	C30/37	XF1; XC4; XD3	C 3	16	0.45	Pumpbeton	226.40	60856

Beton nach Eigenschaften SN EN 206-1

Preise ab Werk pro m³ Beton (exkl. MwSt.)

Sorte Aargau	Sorte Zürich	Festigkeitsklasse	Expositions-klasse/-gruppe	Konsis-tenz	Grösst-korn	Max. W/B	Kranbeton Pumpenbeton	Preis ab Werk Fr./m ³	Artikel Nr.
--------------	--------------	-------------------	----------------------------	-------------	-------------	----------	-----------------------	----------------------------------	-------------

Tiefbaubeton T1, Expositions-klassengruppe D (XF3; XC4; XD1)

D 330	D400T	C25/30	XF3; XC4; XD1	C3	32	0.50	Kranbeton	212.00	111400
D 332	D401T	C25/30	XF3; XC4; XD1	C3	32	0.50	Pumpbeton	216.00	111401
D 360	D450T	C25/30	XF3; XC4; XD1	C3	16	0.50	Kranbeton	219.00	111450
D 361	D451T	C25/30	XF3; XC4; XD1	C3	16	0.50	Pumpbeton	223.00	111451

Tiefbaubeton T2, Expositions-klassengruppe E (XF4; XC4; XD1)

E 330	E500T	C25/30	XF4; XC4; XD1	C3	32	0.50	Kranbeton	217.30	111500
E 331	E501T	C25/30	XF4; XC4; XD1	C3	32	0.50	Pumpbeton	221.30	111501
E 360	E550T	C25/30	XF4; XC4; XD1	C3	16	0.50	Kranbeton	224.30	111550
E 361	E551T	C25/30	XF4; XC4; XD1	C3	16	0.50	Pumpbeton	228.30	111551

Tiefbaubeton T3, Expositions-klassengruppe F (XF2; XC4; XD3)

F 330	F600T	C30/37	XF2; XC4; XD3	C3	32	0.45	Kranbeton	228.60	111600
F 331	F601T	C30/37	XF2; XC4; XD3	C3	32	0.45	Pumpbeton	231.60	111601
F 360	F650T	C30/37	XF2; XC4; XD3	C3	16	0.45	Kranbeton	234.60	111650
F 361	F651T	C30/37	XF2; XC4; XD3	C3	16	0.45	Pumpbeton	238.60	111651

Tiefbaubeton T4, Expositions-klassengruppe G (XF4; XC4; XD3)

G 330	G700T	C30/37	XF4; XC4; XD3	C3	32	0.45	Kranbeton	233.60	111700
G 331	G701T	C30/37	XF4; XC4; XD3	C3	32	0.45	Pumpbeton	236.60	111701
G 360	G750T	C30/37	XF4; XC4; XD3	C3	16	0.45	Kranbeton	239.60	111750
G 361	G751T	C30/37	XF4; XC4; XD3	C3	16	0.45	Pumpbeton	242.60	111751

Die Betonsorten können alternative Zuschlagstoffe enthalten.
Weitere Betonsorten auf Anfrage.



Diverse Betonsorten

Preise für erdfeuchten und steifen Beton pro m³ ab Werk (exkl. MwSt.)

Sorten Nr.	Bezeichnung	Körnung	Bindemittelgehalt kg/m ³ CEM + ZS	Konsistenz K	Ab Werk Fr./m ³	Artikel-Nr.
600	Überzug	0 – 4	300	erdfeucht	182.30	50600
601	Überzug	0 – 4	350	erdfeucht	194.30	50601
602	Überzug	0 – 4	400	erdfeucht	206.30	50602
603	Überzug	0 – 4	450	erdfeucht	218.30	50603
604	Überzug	0 – 4	500	erdfeucht	230.30	50604
620	Magerbeton	0 – 16	150	K1	133.30	50620
621	Magerbeton	0 – 16	200	K1	145.30	50621
622	Magerbeton	0 – 16	240	K1	154.30	50622
626	Magerbeton	0 – 16	300	K1	169.30	50626
630	Magerbeton	0 – 32	100	K1	116.30	50630
631	Magerbeton	0 – 32	150	K1	126.30	50631
632	Magerbeton	0 – 32	200	K1	138.30	50632
634	Magerbeton	0 – 32	240	K1	147.30	50634
636	Magerbeton	0 – 32	300	K1	162.30	50636
650	Sickerbeton	16 – 32	100	erdfeucht	110.30	50650
651	Sickerbeton	16 – 32	150	erdfeucht	120.30	50651
652	Sickerbeton	16 – 32	200	erdfeucht	132.30	50652
653	Sickerbeton	16 – 32	240	erdfeucht	141.30	50653
643	Sickerbeton	4 – 16	150	erdfeucht	123.30	50643
644	Sickerbeton	4 – 16	200	erdfeucht	135.30	50644
645	Sickerbeton	4 – 16	240	erdfeucht	144.30	50645

Betonzusatzmittel

Preise ab Werk (exkl. MwSt.)

Werden Zusatzmittel vom Besteller verlangt, so garantiert das Lieferwerk nur die bestellte Dosierung des verlangten Produktes. Das Lieferwerk übernimmt keine Haftung für den vom Besteller erwarteten Erfolg. Zusatzmittel für die Abbindeverzögerung und den Frostschutz werden gemäss gültiger Preisliste der Zusatzmittel-Lieferanten separat verrechnet. Ausserordentlich lange Verzögerungszeiten bedingen Vorversuche; Kostenaufwand auf Anfrage.

Beton-Verzögerer	VZ	Fr. 7.60/kg
Beton-Verflüssiger	HBV/HBV-VZ	Fr. 7.10/kg
Beton-Verflüssiger	3. Generation	Fr. 7.90/kg
Beton-Frostschutzmittel	FS (1%)	Fr. 5.80/kg
Beton-Luftporenbildner	LP	Fr. 5.20/kg
Beton-Dichtungsmittel	Kibaplast-B	Fr. 6.50/kg
Latent hydraul. Zusatzstoffe	ZS	Fr. 0.45/kg

Betonzusatzstoffe

Preise ab Werk (exkl. MwSt.)

Stahlfasern, inkl. Beimischen	Dramix RC 65/60-BN	Fr. 4.00/kg
Beimischen von bauseitig gelieferten Fasern		Fr. 1.00/kg

Andere Fasertypen und Kunststofffasern auf Anfrage.

Werden Fasern vom Besteller verlangt, so garantiert das Lieferwerk nur die bestellte Dosierung des verlangten Produktes. Das Lieferwerk übernimmt keine Haftung für den vom Besteller erwarteten Erfolg.

Transportpreise für Beton

Preise ab Betonwerk pro m³ (exkl. MWSt.)

PLZ	Ortschaft	Fr./m ³	PLZ	Ortschaft	Fr./m ³	PLZ	Ortschaft	Fr./m ³
5000	Aarau	26.40	4900	Langenthal	32.90	4852	Rothrist	18.00
4663	Aarburg	18.00	6262	Langnau b. Reiden	22.80	5102	Rupperswil	25.70
6246	Altishofen	24.20	4654	Lostorf	30.00	5745	Safenwil	19.20
4618	Boningen	22.80	4805	Mättenwil	25.00	5503	Schafisheim	27.10
4814	Bottenwil	23.50	5054	Moosleerau	27.10	5040	Schöftland	24.20
4805	Brittnau	20.60	5037	Muhen	22.10	5012	Schönenwerd	28.60
5533	Buchs AG	27.90	4812	Mühlethal	20.60	6247	Schötz	26.40
6211	Buchs LU	27.10	5013	Müli Dorf	29.30	4915	St. Urban	30.80
6252	Dagmersellen	23.50	4853	Murgenthal	24.20	5053	Staffelbach	26.40
4858	Däniken	25.70	6244	Nebikon	24.20	4656	Starrkirch-Wil	22.10
4657	Dulliken	23.50	4623	Neuendorf	25.70	4802	Strengelbach	18.00
6245	Ebersecken	30.80	4626	Niederbuchsiten	26.40	4655	Stüsslingen	33.70
4622	Egerkingen	22.10	5013	Niedergösgen	31.50	5034	Suhr	25.70
6243	Egolzwil	28.60	4625	Oberbuchsiten	24.20	6210	Sursee	28.60
5015	Erlinsbach SO	32.20	5036	Oberentfelden	22.80	4632	Trimbach	21.40
4629	Fulenbach	26.40	4653	Obergösgen	26.40	4813	Uerkheim	25.00
6232	Geuensee	30.00	5037	Obermuhen	22.10	6253	Uffikon	25.00
5722	Gränichen	27.10	4702	Oensingen	24.20	5035	Unterentfelden	24.20
5014	Gretzenbach	27.10	4665	Oftringen	18.00	4803	Vordemwald	19.90
4617	Gunzgen	25.00	6143	Ohmstal	30.00	5746	Walterswil	18.50
4616	Hägendorf	24.20	4600	Olten	20.60	4612	Wangen b. Olten	23.50
4624	Härkingen	23.50	6264	Pfaffnau	27.10	6242	Wauwil	29.30
5042	Hirschtal	22.10	6260	Reiden	21.40	4806	Wikon	19.20
5043	Holziken	22.80	6260	Reidermoos	23.50	4652	Winznau	25.00
5022	Hunzenschwil	25.70	6263	Richenthal	25.70	5053	Wittwil	25.70
4618	Kappel	25.70	4613	Rickenbach	24.20	4628	Wolfwil	29.30
4703	Kestenholz	27.90	4853	Riken	23.50	5012	Wöschnau	27.90
5054	Kirchleerau	26.40	6265	Roggliwil	29.30	4923	Wynau	27.10
6213	Knutwil	30.00	4914	Roggwil	29.30	4800	Zofingen	18.00
5742	Kölliken	22.10	5032	Rohr	29.30			
4665	Küngoldingen	18.00	5746	Rothacker	20.60			

Die verrechnete Minimallademenge beträgt 7.00 m³.

Technische Bestimmungen und Nebenleistungen zur Preisliste

Beton-Konsistenzen (nach SIA 162 resp. SN EN 206-1:2000)

C1 =	steif	=VM	=1.26–1.45
C2 =	steif-plastisch	=VM	=1.11–1.25
C3 =	Regelkonsistenz für Kranbeton/ Pumpbeton	=VM	=1.04–1.10
F4 =	Regelkonsistenz für Pfahlbeton	=AM	=490–550 mm
F5 =	Regelkonsistenz für Fliessbeton	=AM	=560–620 mm
VM :	Verdichtungsmass (nach SN EN 12350-4)		
AM :	Ausbreitmass (nach SN EN 12350-5)		

Beton der Konsistenz F4 wird ausschliesslich mit Fahrmischern transportiert. Pumpbeton (=P) erlaubt das Pumpen durch eine Leitung mit einer max. Länge von 50 m, bei kleiner Steigung und bei einer Aussentemperatur von $\leq 25^{\circ}\text{C}$. Leitungsdurchmesser 65 mm nur auf Anfrage. Der Beton muss bei sehr hohen Temperaturen und verlängerter Abladezeiten durch Zugabe von Verzögerer (VZ) verzögert werden.



Die Bestellungen müssen genaue und spezifische Angaben über Druckfestigkeitsklasse, Expositionsklasse(n), Konsistenz, Grösstkorn und Anwendung enthalten. Ohne diese genauen Angaben erfolgen die Lieferungen als: **Betonsorte B200 C25/30 XC3;XC2;XC1 C3 (32) Kranbeton.**

Spezielle Betonsorten

Auf besonderen Wunsch sind zusätzliche, im Verzeichnis nicht aufgeführte Betonsorten lieferbar. Die Kosten für entsprechende Eignungsnachweise spezieller Sorten betragen pauschal Fr. 4'000.– und gehen zu Lasten des Bestellers. Neue Eignungsnachweise erfordern einen Zeitaufwand von mindestens 4 Monaten.

Maximalkorngrössen, die nicht in der Preisliste angegeben sind, erfordern einen Eignungsnachweis.

Nachweis der Konformität

Der Nachweis der Konformität für die im Betonwerk hergestellten Betonsorten wird durch die laufende Produktionskontrolle der Betonherstellung (nach SN EN 206-1:2000) erbracht. Mit dem Zertifikat der Schweizerischen Zertifizierungsstelle für Bauprodukte wird bestätigt, dass die KIBAG eine Produktionskontrolle für die Betonwerke aufgebaut hat, unterhält und zweckmässig anwendet, welche den Anforderungen der SN EN 206-1:2000 entspricht.

Konformitätskriterien

Nebst den in den «Allgemeinen Verkaufs- und Lieferbedingungen für Transportbeton» des Fachverbandes der Schweizerischen Kies- und Betonindustrie (FSKB) aufgeführten Qualitätsgarantien gelten die Konformitätskriterien nach der Norm SN EN 206-1:2000.

Wasser/ Bindemittelwert (W/B-Faktor)

Als Bindemittel gelten Zement bzw. Zement plus Zusatzstoffe. Einzelwerte können eine Streuung von ± 0.03 aufweisen.



Gefahrenhinweise / Sicherheitsratschläge für Beton und Mörtel:



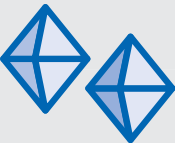


R36/38 Reizt Augen und Haut. R43 Sensibilisierung durch Hautkontakt möglich. S2 Darf nicht in die Hände von Kindern gelangen. S24/25 Berührung mit Haut und Augen vermeiden. S26 Bei Augenkontakt sofort gründlich mit Wasser spülen und unverzüglich einen Arzt aufsuchen. S37 Geeignete Schutzhandschuhe / Schutzkleidung tragen.

Betonnorm SN EN 206-1

Die KIBAG liefert die aufgeführten Betonsorten nach den technischen Vorgaben der Norm SN EN 206-1. Die Mindesthäufigkeit der Proben werden nach Kapitel 8.2.1.2, Beton mit Zertifizierung der Produktionskontrolle ausgeführt.

Bitte beachten Sie folgende Definitionen:

Expositionsklassen:

XO	XC	XD	XF	XA
				
Kein Korrosions- oder Angriffsrisiko	Korrosionsgefahr Karbonatisierung	Korrosionsgefahr Chloride	Gefahr Frostangriff mit und ohne Taumittel	Chemischer Angriff

Konsistenzklassen

Verdichtungsmass

C0: $\geq 1,46$ C1: 1,45–1,26 C2: 1,25–1,11 C3: 1,10–1,04

Ausbreitmass

F1: ≤ 340 mm F2: 350 – 410 mm F3: 420 – 480 mm F4: 490 – 550 mm F5: 560 – 620 mm F6: ≥ 630 mm

Druckfestigkeitsklassen

Die Festigkeitsklassen werden durch die charakteristischen Mindestdruckfestigkeiten für den Zylinder (1. Zahl) und den Würfel 15x15x15 cm (2. Zahl) beschrieben, z.B. C25/30. Ein Vergleich mit den alten Bezeichnungen (B35/25) ist nicht möglich, da das Berechnungsmodell geändert hat. Die wichtigsten Druckfestigkeitsklassen und ihre Eigenschaften gemäss Konformitätskriterien:

Druckfestigkeitsklasse:	C25/30	C30/37	C35/45
Mittlere Würfeldruckfestigkeit der letzten 15 Prüfungen	≥ 36 N/mm ²	≥ 43 N/mm ²	≥ 51 N/mm ²
Jeder einzelne Prüfwert	≥ 26 N/mm ²	≥ 33 N/mm ²	≥ 41 N/mm ²

Auswahl NPK-Betone:

Betontyp	NPKB	NPKC	NPKF
Übereinstimmung	Beton nach SN EN 206 - 1 : 2000		
Druckfestigkeitsklasse	C25/30	C30/37	C30/37
Expositionsklasse	XC3	XC4	XF4
Nennwert des Grösstkorn	D max 32	D max 32	D max 32
Klasse des Chloridgehalts	Cl 0.10	Cl 0.10	Cl 0.10
Konsistenzklasse	C3	C3	C3
Bemerkungen			mit LP
Der Betontyp erfüllt die Anforderungen an die Expositionsklassen	XC3	XC4 XF1 XD1, XD2a	XC4 XF4 XD3
Der Betontyp ist wasserdicht	nein	ja	ja

Wird auf der Baustelle dem Frischbeton zusätzlich Wasser zudosiert, kann die KIBAG nicht mehr für die Beton-Eigenschaften garantieren.

Transportmörtel

Preis (exkl. MwSt.)

Mauerwerk-Nassmörtel entsprechend den Anforderungen laut SIA-Empfehlungen V 177 (Prismenfestigkeit $\geq 15 \text{ N/mm}^2$), geeignet für Kalksandsteine (MK), Backsteine (MB) und Zementsteine (MC).

Zonen		Art. Nr.	Bezeichnung	Fr./m ³
Zone 1	Mindestliefermenge: 200 lt	301	Mauerwerk-Transportmörtel 15 N/mm ²	244.00
		401	Zargen-Transportmörtel	294.00
Zone 2	Mindestliefermenge: 400 lt	301	Mauerwerk-Transportmörtel 15 N/mm ²	249.00
		401	Zargen-Transportmörtel	299.00
Zone 3	Mindestliefermenge: 1000 lt	301	Mauerwerk-Transportmörtel 15 N/mm ²	269.00
		401	Zargen-Transportmörtel	329.00
Zone 4	Mindestliefermenge: 2000 lt	301	Mauerwerk-Transportmörtel 15 N/mm ²	289.00
		401	Zargen-Transportmörtel	359.00

Bestellung / Lieferung Telefon 062 797 89 00

Morgenslieferung	Bestellung bis 16.00 Uhr am Vortag	Auslieferung bis 08.00 Uhr
Mittagslieferung (nur Zone 1+2)	Bestellung bis 10.00 Uhr	Auslieferung bis 14.00 Uhr

Separate Lieferungen, welche Extrafahrten nötig machen, werden zusätzlich in Regie verrechnet.

Mörtelmulden

Auf Bestellung werden Mörtelmulden (200 lt) zur Verfügung gestellt. Für diese Mulden wird ein Depot von je Fr. 90.– erhoben. Nach Abschluss der Baustelle werden die Mörtelmulden abgeholt und das Depot vergütet.

Die Mulden sind in gereinigtem Zustand zur Abholung bereitzustellen. Für die Rücknahme ungereinigter Mulden belasten wir Ihnen Fr. 15.–/Std.

Winterzuschlag

Zwischen dem 1. Dezember und Ende Februar wird ein Winterzuschlag von Fr. 4.00/m³ verrechnet.

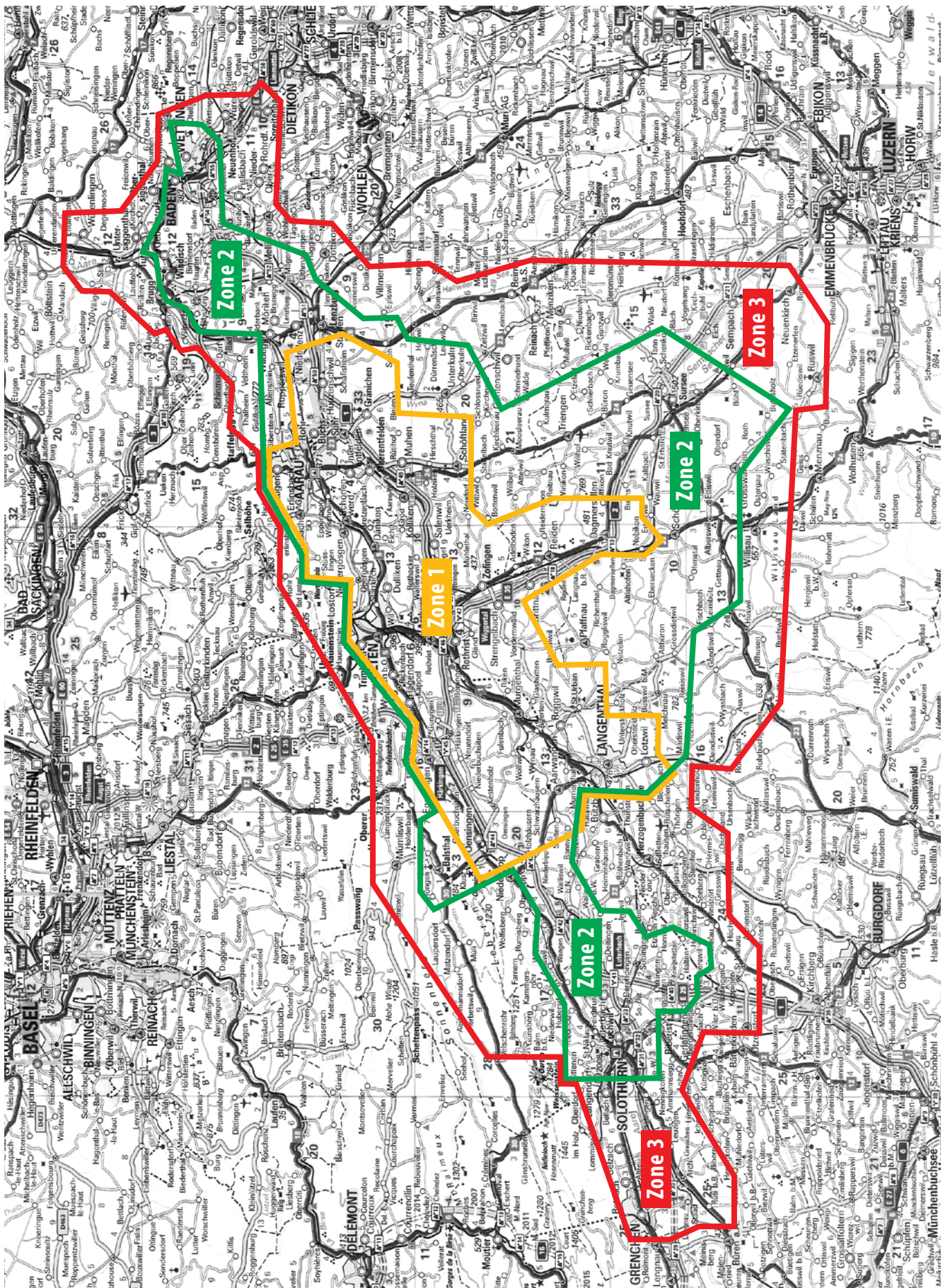
Kleinmengen

Für Kleinmengen (Zone 3+4) werden folgende Transportzuschläge erhoben:

Zone 3	Lieferungen unter 500 Liter	Fr. 20.00/Lieferung
Zone 4	Lieferungen unter 1000 Liter	Fr. 40.00/Lieferung



Zonenkarte



Allgemeine Verkaufs- und Lieferbedingungen

Für alle Offerten und Verkäufe gelten nachstehende Bedingungen:

Allgemeines

- Das Materialvolumen, bzw. die Tonnage beruht auf der Messung bei der Abgabestelle.
- Allfällige Beanstandungen hinsichtlich Qualität und/oder Menge des gelieferten Materials sind während des Ablads, spätestens jedoch bei der Verwendung des Materials geltend zu machen und sofort schriftlich zu bestätigen.
- Bei begründeten Beanstandungen ist das Lieferwerk berechtigt, Ersatz- oder Nachlieferungen zu leisten.
- Bei Lieferschwierigkeiten infolge höherer Gewalt und Betriebsstörungen behält sich das Lieferwerk vor, die Lieferzeiten entsprechend zu verlängern.
- Die Gültigkeit von individuellen Offerten auf Einzelobjekte ist unter Vorbehalt offizieller Preisänderungen auf drei Monate beschränkt.
- Bestellungen für den Folgetag müssen bis spätestens 12 Uhr am Vortag vorgenommen werden.

Sand- und Kiesmaterialien

Preisangaben und die Verrechnung von Sand- und Kiesmaterialien erfolgen ausschliesslich in Tonnen [to]. Preisangaben in Kubikmeter [m³] sind als Richtwerte zu verstehen, da die Schüttgewichte einer Streuung unterliegen. Für Kleinmengen unter 1.5 to wird ein Zuschlag von Fr. 20.– pro Lieferung verrechnet. Sand- und Kiesmaterial für die Herstellung von Beton mit höherer Qualität oder besonderen Eigenschaften bedingt Vorversuche und ist ausdrücklich zu bestellen. Die spezifischen Eigenschaften und der Preis müssen vorgängig mit dem Lieferwerk schriftlich vereinbart werden. Vorversuche gehen zu Lasten des Bestellers. Gewaschenes Kiesmaterial kann bis 30% gebrochene Anteile enthalten.

Beton

Für nicht klassifizierte Betonsorten wird lediglich eine Garantie für die exakte Zusammensetzung der einzelnen Betonkomponenten übernommen. Garantien für erwartete Frisch- und Festbetoneigenschaften können nicht abgegeben werden. Lieferungen von absolut steinfreiem Überzug und Mörtel können nicht garantiert werden. Die Verjährungsfrist für Mängelrügen auf Transportbetonlieferungen beträgt ein Jahr. Winterzuschlag (1. Dezember bis Ende Februar): Fr. 4.–/m³ Beton/Mörtel. Entsorgung Restbeton: Fr. 60.–/m³.

Zusätzliche Hinweise:

- Bei Sichtbetonoberflächen muss bei der Bestellung unbedingt «Sichtbeton» verlangt werden. Wir empfehlen zusätzliche Massnahmen zu ergreifen (Schalungstyp, Einfüllart, keine Betonierunterbrüche, Etappengrössen und Einfüllhöhen beachten, Betonieretemperatur min. +15°C, etc.)
- Bei Verwendung von Monobeton sind bei Aussentemperaturen kleiner als +10°C oder grösser als +25°C spezielle Massnahmen zu treffen, da das Abbindeverhalten zeitlich variieren kann
- SCC- und LVB eignen sich nicht für den Einsatz bei Umgebungstemperaturen unter +5°C. SCC und LVB können an der Oberfläche Lunkern aufweisen und eignen sich grundsätzlich nicht für Sichtbetonoberflächen.
- Die effektive Verzögerungswirkung in mit VZ verzögertem Beton hängt in wesentlichem Masse von den Witterungsbedingungen und dem Feuchtigkeitshaushalt des Betons ab. Für trockenen oder lose gelagerten Beton soll die VZ-Dosierung verdoppelt werden. Ausserordentlich lange Verzögerungszeiten bedingen Vorversuche. Es werden keine Garantien bezüglich der effektiven Verzögerungsdauer übernommen.
- Unterlagsbeton, Beton für Randsteine und Abschlüsse, Magerbeton, Mörtel und Überzug, Sickerbeton, etc. muss vor Witterungseinflüssen und raschen Feuchtigkeitsverlust geschützt werden. Es werden keine Garantien der Austrocknung («vertrocknen») übernommen.
- Die angegebenen Schwindmasswerte sind Richtwerte.
- Die Trocken- (Gunit) und Nassspritzbetone sind Richtrezepte. Der Nachweis der Eigenschaften am gespritzten Bauteil ist durch den Unternehmer zu erbringen.

Mörtel

Lieferung mit Fahrmischer franko Baustelle, abgeladen und gemessen in KIBAG-Maurermulden zu 200 lt. Erste Tageslieferungen bis spätestens 08:00h. Bestellungen für erste Tageslieferungen am Vortag bis spätestens um 15:00 h. Mörtelmulden stellen wir Ihnen gegen ein Depot von 90.–/Stück zur Verfügung. Bei Rückgabe in einwandfreiem und gereinigtem Zustand erstatten wir das Depot zurück.

Transportbedingungen

Für die Lieferungen franko Baustelle von grösseren Mengen wird eine Offertanfrage empfohlen. Bei Frankolieferungen werden einwandfreie Zufahrtsverhältnisse sowie ungehinderte Entladungsmöglichkeiten (Fahrmischer, Schlepper für S/K) vorausgesetzt. Ohne spezifische Bestellung liegt die Wahl des Transportmittels beim Lieferwerk. In der Frankolieferung ist eine maximale Entlade- und Wartezeit auf der Baustelle von 5 Minuten pro Fuhr (Sand/Kies), bzw. 3 Minuten pro m³ Beton inbegriffen. Längere Ablade-/Wartezeiten werden separat berechnet: 3-/4-Achs-Fahrzeuge Fr.175.–/h, 5-Achs-Fahrzeuge/Schlepper Fr. 190.–/h. Verrechnete Mindestlademenge pro Fuhr: 17 to für Sand/Kies, 7 m³ für Beton. Auf Verlangen werden 2-Achs-Fahrzeuge eingesetzt, Verrechnung in Regie. Lieferung von Sand/Kies in Fahrmischer oder Silowagen: Tarif für Kipper plus Zuschlag von Fr. 3.–/to.

Zuschläge für Nacht- und Überzeitarbeit

		Sand/Kies	Mörtel/Beton	
Normale Überzeit	18.30–20.00	6.–/to	Fr. 10.–/m ³	
Nachtarbeit	20.00–06.00	11.–/to	Fr. 18.–/m ³	minimal Fr. 600.–
Samstag/Sonntagarbeit	Samstag 00.00 bis Montag 06.00	13.–/to	Fr. 26.–/m ³	minimal Fr. 700.–

Der Transport des Materials wird zusätzlich nach Aufwand mit Fr. 190.–/h verrechnet. Für Kleinmengen Beton unter 1.0 m³ wird ein Zuschlag von Fr. 30.– pro Lieferung verrechnet. Bewilligungsgebühren werden separat verrechnet.

Zahlungskonditionen

- Sämtliche aufgeführten Preise sind in CHF verstehen sich exkl. Mehrwertsteuer.
- 30 Tage mit 2% Skonto, 45 Tage netto ab Fakturadatum. Nach Ablauf der Zahlungsfrist verrechnen wir zusätzlich 7% Verzugszins.
- Jede Verrechnung mit irgendwelchen Gegenansprüchen ist ausgeschlossen.



Allgemeine Verkaufs- und Lieferbedingungen für Transportbeton

Fachverband der Schweizerischen Kies- und Betonindustrie (FSKB)

Allgemeine Lieferbedingungen

Alle Aufträge für Lieferungen von Transportbeton werden aufgrund der nachstehenden allgemeinen Lieferbedingungen ausgeführt. Durch die Auftragserteilung anerkennt der Bezüger die Gültigkeit der Lieferbedingungen. Abweichende Bedingungen sind nur gültig, wenn sie vom Betonlieferwerk schriftlich bestätigt worden sind.

Für die Eigenschaften des frischen Betons sowie die Qualität des erhärteten Betons und der Prüfungen sind die der Bestellung zugrunde liegenden Normen massgebend. Lieferungen von Beton können gemäss SIA 162 oder gemäss SIA 262 erfolgen. Für Frisch- und Festbetonprüfungen gelten bei Lieferungen gemäss SIA 162 die in der Norm SIA 162/1 und bei allen anderen Lieferungen die in der Norm SIA 262/1 aufgeführten Prüfnormen.

1. Preislisten und Offerten

Die Basispreise der gedruckten Preislisten gelten, besondere Vereinbarungen vorbehalten, ausschliesslich für Bauunternehmer. Die darin enthaltenen Preise und Konditionen gelten bis auf Widerruf oder bis zur Bekanntgabe neuer allgemein gültiger Preislisten. Sie werden erst mit der Annahme eines uns aufgrund dieser Preislisten erteilten Auftrags verbindlich. Die Gültigkeit von besonderen Offerten ist unter Vorbehalt spezieller Vereinbarungen auf 3 Monate beschränkt.

Alle Preise verstehen sich für Lieferung ab Betonwerk exkl. MwSt. Die m³-Preise beziehen sich auf 1 m³ verarbeiteten Beton.

Die Preise gelten ferner für Bezüge und Lieferungen innerhalb der im Betonwerk geltenden Werköffnungszeiten. Lieferungen ausserhalb dieser Zeit werden nur nach vorheriger Vereinbarung und gegen entsprechende Zuschläge ausgeführt. Wird Lieferung franko Baustelle vereinbart, so gilt der dafür festgesetzte Transportpreis für den kürzesten, einwandfrei befahrbaren Anfahrweg und die umgehende Betonübernahme durch den Besteller. Zusätzliche Wartezeit für Fahrzeug und Personal kann extra berechnet werden.

Während der Wintermonate vom 1. Dezember bis Ende Februar kann ein Zuschlag verrechnet werden. In Regionen mit extremen Witterungsverhältnissen, wie z. B. Bergregionen, kann in der Preisliste eine andere Zeitspanne festgelegt werden.

2. Auftragserteilung und Auftragsannahme

Aufträge sollen am Vortag bis spätestens 16.00 h erteilt werden. Vorbestellungen geniessen in der Auslieferung den Vorrang. Das Betonwerk benötigt bei der Bestellung genaue und spezifische Angaben über Betonsorte (gemäss SIA-Norm 162 oder SIA 262), Betonmenge, Einbauart und gewünschte Konsistenz, Lieferbeginn, Lieferprogramm und Fahrzeugart. Aufträge und Lieferungsabrufe werden stets nach Massgabe der jeweiligen Liefermöglichkeit angenommen.

Wird bei Bestellungen Beton gemäss SIA 262 nach Eigenschaften verlangt, so sind die Eigenschaften nach SN EN 206-1 oder die NPK-Betonsorte anzugeben. Wird vom Auftraggeber Beton gemäss SIA 262 nach Zusammensetzung verlangt, so

sind detaillierte Abklärungen zur Machbarkeit zwischen Planer, Besteller und Lieferwerk unumgänglich. Bei Beton nach Zusammensetzung garantiert das Lieferwerk ausschliesslich die korrekte Zusammensetzung der Betonmischung im Rahmen der von der SN EN 206-1 festgelegten Toleranzen.

Für Betonlieferungen gemäss SIA 162 sind bei Beton mit B 40/30 und höherer Festigkeiten sowie bei Beton mit besonderen Eigenschaften für den Gesamtauftrag eine schriftliche Bestellung oder eine Auftragsbestätigung zu erstellen.

Für die Zuständigkeit von Änderungen sind genaue Weisungen vorzusehen. Sind für die Herstellung eines Betons Vorversuche notwendig, sind deren Kosten, nach vorheriger Absprache, durch den Auftraggeber zu übernehmen.

3. Zusätze

Die Zumischung von Betonzusätzen ist in Bezug auf die Wahl von Produkt und Dosierung Angelegenheit des Betonlieferwerks. Werden bestimmte Produkte und/oder Dosierungen vom Bezüger verlangt, wird nur die Einhaltung der geforderten Zumischung garantiert. In diesem Fall wird jede Haftung für den erwarteten Erfolg dieser Zusätze und ebenso das Risiko nachteiliger Auswirkungen auf das Verhalten des Betons abgelehnt. Das Lieferwerk ist dabei zur Verrechnung eines Mehrkostenzuschlags berechtigt.

4. Lieferung

Die Lieferzeitangaben verstehen sich mit Rücksicht auf einen allfälligen Stossbetrieb stets **mit einer Toleranz von einer halben Stunde**. Ist eine grössere Verzögerung aus unvorhersehbaren Gründen wie Stromunterbruch, Wassermangel, Maschinendefekt, Ausfall von Zulieferungen oder Fällen höherer Gewalt unvermeidlich, so wird dies dem Besteller unverzüglich gemeldet und allfällige Möglichkeiten einer Weiterbelieferung durch andere Werke angeboten. Für allfällige Wartezeit und weiteren direkten oder indirekten Schaden kann jedoch nicht gehaftet werden. Der Bezüger ist gehalten, allfällige Verspätungen in der Materialabnahme dem Betonlieferwerk sofort anzuzeigen. Unterlässt er dies, so haftet er für dadurch verursachten Materialverderb und andere Verzugsfolgen.

5. Garantie

Das Betonlieferwerk garantiert die Lieferung auftragskonformer Menge und Qualität. Massgebend für den Nachweis der Betonqualität sind die Prüfungen nach SIA-Norm 162/1 (bei Lieferung gemäss SIA 162) bzw. gemäss SIA 262/1 (bei allen anderen Lieferungen) des Frischbetons und der daraus durch das Betonlieferwerk oder in Anwesenheit eines Vertreters des Lieferwerks hergestellten Probekörpers. Für Farbgleichheit des gelieferten Betons wird nur aufgrund einer diesbezüglichen schriftlichen Vereinbarung garantiert.

Im Rahmen dieser Garantie verpflichtet sich das Betonlieferwerk, rechtzeitige und sachlich begründete Mängelrüge vorausgesetzt, beanstandeten Beton kostenlos zu ersetzen oder, wenn das Material beschränkt verwendbar ist, einen angemessenen Preisnachlass zu gewähren. Dabei wird auch die Haftung

für Schäden an den mit dem gelieferten Transportbeton hergestellten Bauwerken übernommen, vorausgesetzt, dass diese Schäden nachweisbar auf mangelhafte Beschaffenheit des Frischbetons zurückgeführt werden müssen, und ferner der Bezüger für den eingetretenen Schaden die Haftung übernehmen musste. Für weitere direkte oder indirekte Schäden wird jede Haftung wegbedungen.

6. Mängelrüge

Es obliegt dem Besteller, bei Ablieferung des Transportbetons zu prüfen, ob

- die Angabe auf dem Lieferschein mit seiner Bestellung übereinstimmt
- die Lieferung sichtbare Mängel aufweist

Bei Lieferung franko Baustelle gilt als Ablieferung die Übergabe auf dem Bauplatz, bei Lieferung ab Werk die Übergabe des Transportbetons auf den Lastwagen. Allfällige Beanstandungen sind, damit sie der Lieferant auf ihre Berichtigung prüfen kann, nach Möglichkeit vor dem Einbringen des Transportbetons in die Schalung anzubringen. Mängel, die bei Ablieferung nicht feststellbar sind, müssen sofort nach deren Entdeckung gerügt werden. Bestehen seitens des Bezügers hinsichtlich der Qualität des gelieferten Betons Zweifel und ist eine sofortige Abklärung nicht möglich, so ist der Bezüger zur Entnahme einer Probe verpflichtet. Durch eine sofortige Einladung ist dem Betonlieferwerk Gelegenheit zu geben der Probeentnahme beizuwohnen. Das Resultat dieser Prüfung wird vom Betonlieferwerk nur anerkannt, wenn die Probeentnahme unmittelbar nach erfolgter Lieferung und gemäss den Vorschriften der Norm SN EN 206-1 vorgenommen und die Probe einer anerkannten Prüfstelle zur Beurteilung eingesandt worden ist. Ergibt die Prüfung, dass die Beanstandung berechtigt ist, so übernimmt das Betonlieferwerk die Prüfungskosten. Andernfalls sind sie vom Bezüger zu tragen.

7. Zahlungsbedingungen

Für die Zahlung der fakturierten Lieferungen und Nebenkosten wie z. B. Wartezeiten, Winterzuschlag etc. gelten, andere schriftliche Abmachungen vorbehalten, die auf den Preislisten vermerkten Zahlungsbedingungen.

Sämtliche Lieferungen auf die gleiche Baustelle gelten als Sukzessivlieferungen, unabhängig von der Dauer oder den Bezugsunterbrüchen. Das Betonlieferwerk behält sich Teilfakturierungen vor. Beanstandungen einer Lieferung berechtigt den Bezüger nicht zur Zurückhaltung von fälligen Zahlungen für die übrigen Lieferungen. Nach Ablauf der Zahlungsfrist behält sich das Betonlieferwerk die Eintragung des Bauhandwerkpfandrechtes vor.

8. Erfüllungsort und Gerichtsstand

Erfüllungsort und Gerichtsstand ist, auch bei Lieferung franko Baustelle, das Geschäftsdomizil des Betonswerks. Für die Beurteilung von Streitigkeiten sind ausschliesslich die ordentlichen Gerichte zuständig.

Bern, Oktober 2003

Betonpumpen-Service

Preise für Betonpumpe pro Etappe für Arbeiten im Auslegerbereich

Pumpenmenge in m ³ /Preis Fr.								
bis	3	635.00	13	855.00	23	1'000.00	51 – 60	33.20
	4	655.00	14	875.00	24	1'010.00	61 – 70	32.20
	5	675.00	15	890.00	25	1'020.00	71 – 80	30.60
	6	705.00	16	910.00	26	1'035.00	81 – 90	28.50
	7	725.00	17	920.00	27	1'045.00	91 – 100	27.40
	8	745.00	18	930.00	28	1'055.00	101 – 130	25.90
	9	770.00	19	940.00	29	1'070.00	131 – 160	24.10
	10	790.00	20	950.00	30	1'085.00	161 – 200	22.20
	11	815.00	21	970.00	31 – 40	36.00	201 – 300	20.90
	12	835.00	22	990.00	41 – 50	35.30	über 300	19.20

Mehrlängen Pumpleitung und Pumpeinsatz zuzüglich Installationskosten	Fr. 3.10/Meter
Mindestpumpleistung bis 40 Meter Auslegerlänge	15 m ³ /Std.
Mindestpumpleistung ab 40 Meter Auslegerlänge	25 m ³ /Std.
Kosten Mehrzeitbedarf bis 40 Meter Auslegerlänge	Fr. 270.–/Std.
Kosten Mehrzeitbedarf ab 40 Meter Auslegerlänge	Fr. 320.–/Std.
Pauschale für Grossmastpumpe ab 40 Meter Auslegerlänge	Fr. 160.–/Einsatz
Zuschlag für Stahlfaserbeton	10%
Zuschlag für Nacharbeiten zwischen 20.00 und 6.00 Uhr	Fr. 100.–/Std. nach Aufwand
Kosten 2. Pumpmaschinist	Fr. 100.–/Std.

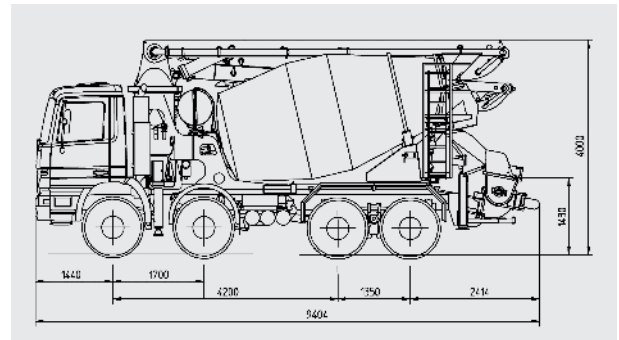
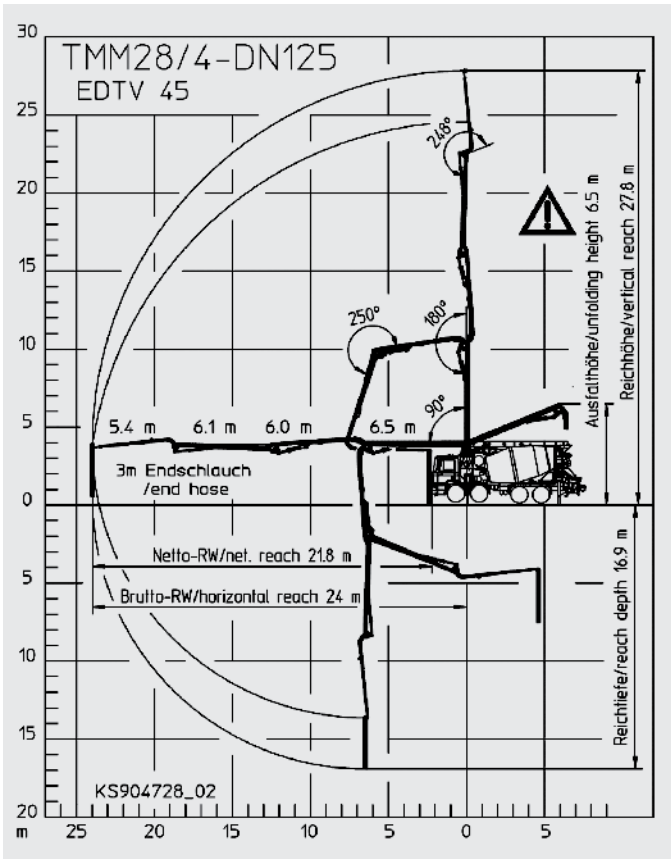
- Beim Einsatz der Fahrmischerpumpe wird ein Transportkostenbeitrag für den mitgeführten Beton von pauschal Fr. 110.– verrechnet.
- Es können Beton-Pumpmischungen bis 45 mm Korngrösse sowie pumpbarer Leichtbeton (RG > 1200 kg/m³) gefördert werden. Die Pumpmenge pro Einsatz wird auf den nächsten ganzen Kubikmeter gerundet.
- Für die Reinigung der Betonpumpe wird pro Einsatz pauschal Fr. 70.– verrechnet. Die Entsorgung von allfälligem Restbeton wird separat nach Aufwand verrechnet.
- Bei nicht witterungsbedingten Absagen und Verschiebungen weniger als 24 Stunden vor Pumpbeginn werden pauschal Fr. 300.– verrechnet.

Leistungsbedingungen

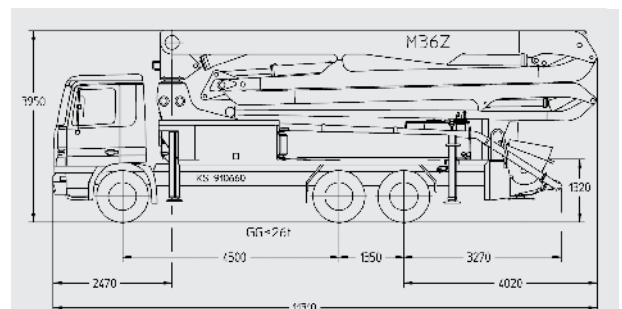
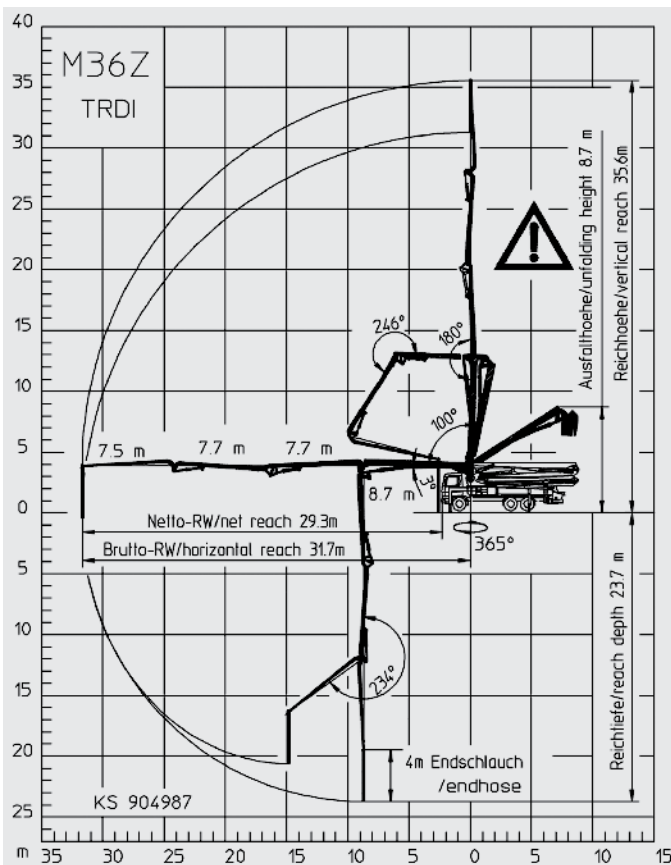
- Wir sind bestrebt, zugesagte Termine einzuhalten, übernehmen jedoch keine Haftung für Schäden, die durch verspäteten Arbeitsbeginn entstehen. Höhere Gewalt und Betriebsstörungen, gleichgültig aus welchem Grunde, Verkehrsstörungen oder Verkehrsbeschränkungen sowie von uns unverschuldetes Unvermögen befreien uns im Umfang und für die Dauer ihrer Auswirkung von der Leistungspflicht.
- Zur Leistung von Schadenersatz oder zur Nachleistung sind wir in keinem Fall verpflichtet. Insbesondere haften wir nicht für Schäden, die durch das Eintreten technischer Mängel wie Maschinenschaden, Verstopfung der Leitung etc. am Bauwerk entstehen können.
- Die Baustellenzufahrt muss für jeden Pumpeinsatz gewährleistet sein; Strassen- oder Trottoirabsperungen sowie andere verkehrstechnische Regelungen sind vom Auftraggeber rechtzeitig und zu seinen Lasten zu veranlassen.
- Unsere Leistung endet mit der Förderung des Betons zur Einbaustelle. Die Verlegung der vereinbarten Anfangszeit ist nur nach Abstimmung mit dem Auftraggeber möglich. Dem Auftrag wird ein Grundpreis belastet, wenn die Pumpe bereits auf dem Wege zur vereinbarten Einsatzstelle ist. Für die Montage, Demontage und Reinigung der Förderrohrleitungen sind bauseits kostenlos Hilfskräfte zur Verfügung zu stellen. Für die Einhaltung der einschlägigen Bestimmungen der SUVA über die Verhütung von Unfällen auf der Baustelle ist die Bauunternehmung verantwortlich.
- Bei komplizierten Pump- und Verrohrungsarbeiten ist ein zweiter Pumpmaschinist erforderlich. Dieser wird mit Fr. 100.–/Std. in Rechnung gestellt.
- Das Visum des Pumpmaschinisten gilt nur für den Empfang des Betons. Wir übernehmen keine Haftung für zugesicherte oder erwartete Eigenschaften in frischem oder erhärtetem Beton. Der Beton muss in gut pumpbarer Konsistenz und Zusammensetzung angeliefert werden. Eine eventuelle Betonprobe als Qualitätsnachweis ist in Gegenwart eines Vertreters des liefernden Betonwerkes herzustellen. Für die Qualität und die Eigenschaften des Betons haftet das Lieferwerk.

Leistungsbedingungen: Es gelten sämtliche Bedingungen analog Transportbeton.

Arbeitsbereiche Ausleger 28 m und 36 m



Arbeitsbereich – 28 m Ausleger



Arbeitsbereich – 36 m Ausleger

Das KIBAG Zentrallabor

Akkreditiert nach ISO/IEC 17025, STS Nr. 111

Infrastruktur

KIBAG Zentrallabor

Im KIBAG Zentrallabor werden übliche physikalische Untersuchungen an Sand, Kies, Beton und Mörtel durchgeführt.

Laborbus

Das mobile Labor mit Standort Zürich ist für die Durchführung aller Frischbetonkontrollen ausgerüstet. Weiter dient es zur Entnahme von Proben, welche im Zentrallabor untersucht werden.

Tätigkeiten

Für alle Werke des Geschäftsbereiches KIBAG Kies und Beton übernimmt das Zentrallabor die Überwachungen. Die Anlagekontrolle obliegt ebenfalls dem Zentrallabor. Für Dritte (Bauunternehmer, Ingenieure, Behörden...) führt das Zentrallabor die aufgeführten Prüfungen durch.

Das Zentrallabor ist für sämtliche Prüfungen, welche im Zentrallabor oder mit dem mobilen Labor durchgeführt werden, gemäss der Norm ISO/IEC 17025 akkreditiert. Prüfungen, welche nicht durch das Zentrallabor ausgeführt werden, werden an externe Institutionen vergeben, wobei nach Möglichkeit akkreditierte Laboratorien berücksichtigt werden.

Auftragsannahme

Prüfaufträge werden durch die Laborchefin, Ursina Kürsteiner (055 460 24 05) entgegengenommen.

Vertragsbedingungen

Beanstandungen, zu den am Zentrallabor durchgeführten Prüfungen, müssen diesem innert Jahresfrist schriftlich mitgeteilt werden.

Prüfprotokolle und Prüfberichte werden für eine Dauer von zehn und drei Jahren unter Verschluss aufbewahrt. Während dieser Zeitperiode hat der Auftraggeber das Recht, in sämtliche Dokumente, welche im Zusammenhang mit seinen Aufträgen erstellt wurden, Einsicht zu nehmen.

Auftraggeber haben das Recht, bei Prüfungen, welche ihren Auftrag betreffen, anwesend zu sein. Prüfergebnisse und Prüfberichte werden aufgrund der Vertraulichkeit auf dem Postweg an den Auftraggeber versandt.



Prüfungen an Gesteinskörnungen und Schotter

V – 023 Bestimmung der Korngrößenverteilung von Gesteinskörnungen, Siebverfahren

SN EN 933 - 1	Preis Fr.
1 Prüfung an Einzelfraktion	90.00
1 Prüfung an Gemisch	180.00
Zuschlag für Probenahmen	80.00

V – 024 Bestimmung der Kornform von Gesteinskörnungen, Plattigkeitskennzahl

SN EN 933 - 3	
1 Prüfung an Einzelfraktion	120.00
1 Prüfung an Gemisch	340.00
Zuschlag für Probenahmen	80.00

V – 025 Bestimmung der Kornform von Gesteinskörnungen, Kornformkennzahl

SN EN 933 - 4	
1 Prüfung an Einzelfraktion	110.00
1 Prüfung an Gemisch	310.00
Zuschlag für Probenahmen	80.00

V – 026 Bestimmung des Anteils an gebrochenen Körnern in groben Gesteinskörnungen

SN EN 933 - 5	
1 Prüfung an Einzelfraktion	120.00
1 Prüfung an Gemisch	480.00
Zuschlag für Probenahmen	80.00

V – 027 Bestimmung von Schüttdichte und Hohlraumgehalt von Gesteinskörnungen

SN EN 1097 - 3	
1 Prüfung	150.00
Zuschlag für Probenahme	80.00

V – 028 Bestimmung der Rohdichte und Wasseraufnahme von Gesteinskörnungen

SN EN 1097 - 6	
1 Prüfung (von Gesteinskörnungen > 4 mm)	170.00
1 Prüfung (von Gesteinskörnungen < 4 mm)	250.00
Zuschlag für Probenahme	80.00



Frischbeton-Prüfungen

V – 120 Frischbetonkontrollen

bis V – 126 SN EN 12350-1/-4/-5/-6/-7, SIA 262/1 Anhang H
Pauschalen inkl. An- und Rückfahrt. Anfahrtsweg bis 50 km inkl.

Tagespauschale bis 9 Stunden	1250.00
Halbtagespauschale bis 5 Stunden	770.00
Kurzeinsatzpauschale bis 3 Stunden	460.00

Bei allen Einsätzen sind sämtliche Bestimmungen von Temperatur, Konsistenz, Frischbetonroh-dichte, Luftporengehalt, Wasserbindemittelwert und Prüfkörperherstellung inkl. Berichtausfertigung enthalten.



Festbeton-Prüfungen

V – 221 Bestimmung der Würfeldruckfestigkeit inkl. Schleifen und Rohdichtebestimmung

SN EN 12390-3	Preis Fr.
1 Prüfung	56.00
ab 6 Prüfungen	50.00

V – 222 Bestimmung der Rückprallzahl von Beton in Bauwerken – Zerstörungsfreie Prüfung

SN EN 12504-2	Preis Fr.
Bestimmung an Prüfkörpern	
1 Prüfung	76.00
ab 6 Prüfungen	70.00
Bestimmung am Bauwerk	
1 Prüfung/Prüfstelle	76.00
ab 6 Prüfungen/Prüfstellen	70.00



Externe Prüfungen

Prüfungen welche das KIBAG Zentrallabor nicht durchführt, werden an **akkreditierte** Prüfinstitute weitervergeben.

Prüfungen an Gesteinskörnungen

E-001	SN EN 670115
	Petrographie
E-002	SN EN 1744-1
	Organische Verunreinigungen

Prüfungen an Festboden

E-201	SIA 262/1 Anhang G
	E-Modul
E-202	SIA 262/1 Anhang F
	Kriech- und Schwindmessungen
E-203	SIA 262/1 Anhang A
	Wasserleitfähigkeit
E-204	SIA 262/1 Anhang C
	Frost-Tausalverhalten

Prüfungen an externe Institute werden dem Auftraggeber weiterverrechnet. Weitere Prüfungen auf Anfrage.

Bei allen Einsätzen werden Autokilometer, sofern sie die angegebenen Kilometerpauschalen überschreiten, verrechnet:

für Personenwagen	1.30 Fr./km
für Laborbus	2.00 Fr./km
Arbeiten nach Aufwand werden in Rechnung gestellt mit:	130.00 Fr./h

Alle angegebenen Preise verstehen sich exkl. MwSt.





Unternehmensbereich

Baustoffe Kies und Beton

- Abbau von Sand, Kies und Fels
- Aufbereitung von Sand, Kies, Splitt und Bahnschotter
- Eigener Schiffsbetrieb
- Produktion von Transportbeton und Langzeitmörtel
- Verkauf ab Werk direkt auf die Baustelle
- Einbringung von pumpfähigem Transportbeton direkt in die Schalung
- Eigener Fuhrpark
- Akkreditiertes und mobiles Labor für Baustoffe

Strassen-, Tiefbau, Spezialtiefbau

- Maschinelle Erdarbeiten
- Strassenbau, Belagsarbeiten, Kanalisationen, Werkleitungen, Bach- und Flusskorrekturen
- Seeufergestaltungen und Hafengebauten
- Rückbau, Baugrubensicherung
- Pfahlfundationen, Spundwandarbeiten, Rammarbeiten ab Pontons und Nassbaggerungen
- Sondier- und Zweckbohrungen, Anker, Vernagelungen, Spritzbeton

Umwelt und Entsorgung

- Altlastensanierungen
- Bodenwäsche (eigene Bodenwaschanlage)
- Entsorgung von schadstoffbelasteten Bauabfällen
- RC-Beton/RC-Kies

Weiterführende Dienstleistungen

- Wartungen, Reparaturen und Revisionen von Maschinen, Geräten, Fahrzeugen und Werken
- Grundstück- und Liegenschaftsverwaltung

Deshalb ist die Zusammenarbeit mit uns eine sichere Sache:

Rund 1'400 Angestellte arbeiten für unsere Auftraggeber.

12 Kieswerke und 23 Betonwerke, 13 Strassen- und Tiefbaubetriebe sowie ein Umwelt- und Entsorgungsunternehmen sorgen für die Sicherstellung der Kapazität, Produktesicherheit und Effizienz.

KIBAG-Kieswerke

Basel	061 481 10 30
Birr AG	056 444 00 08
Edlibach ZG	041 757 20 30
Lostorf SO	062 891 53 53
Nuolen SZ	055 450 30 60
Regensdorf ZH	044 843 10 20
Seewen SZ	041 811 49 28
Schafisheim AG	062 891 53 53
Stadel ZH	044 487 42 42
Tuggen SZ	055 465 65 85
Waldkirch SG	071 310 21 30
Weinfelden TG	071 310 21 30

KIBAG-Transportbetonwerke

Adliswil ZH	044 487 42 42
Basel	061 481 10 30
Bassersdorf ZH	044 838 46 50
Buchrain LU	041 449 04 70
Dietikon ZH	044 487 42 42
Effretikon ZH	044 487 42 42
Mühlehorn GL	043 888 18 58
Niederurnen GL	043 888 18 58
Nuolen SZ	055 450 30 60
Oftringen AG	062 797 89 00
Regensdorf ZH	044 843 10 21
Schindellegi SZ	043 888 18 58
Seewen SZ	041 811 49 28
Seewen-Zingel SZ	041 810 45 05
Stadel ZH	044 858 29 24
St.Gallen	071 310 21 30
Tuggen SZ	055 465 65 85
Wädenswil ZH	043 888 18 58
Weinfelden TG	071 310 21 30
Zürich-Tiefenbrunnen	044 487 42 42
Zürich-Wollishofen	044 487 42 42

KIBAG-Mörtelwerke

Edlibach ZG	041 757 20 30
Stadel ZH	044 858 29 24
Oftringen AG	062 797 89 00

Administration:

KIBAG
Seestrasse 404
8038 Zürich
T 044 487 41 41
F 044 487 41 71

